

TS-12-1995

POPRAVKI
26.2.1997

Hajnal

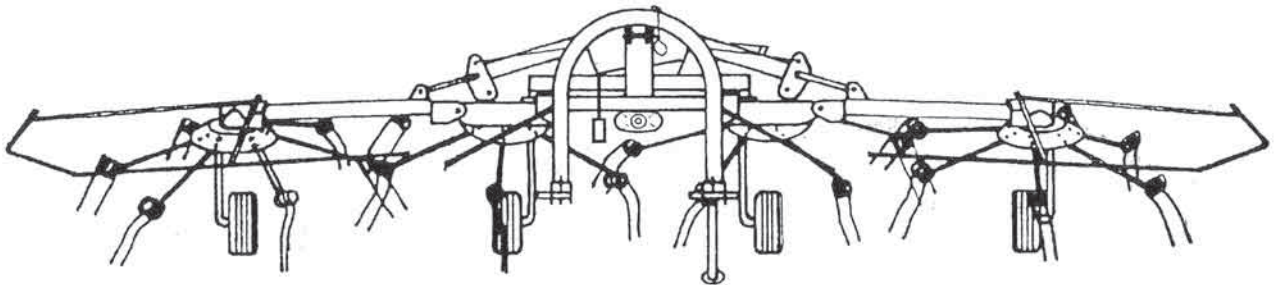


SIP

Navodilo za uporabo
Uputstvo za rukovanje
Seznam nadomestnih delov
Spisak rezervnih delova

SPIDER *hidraulic 450,550,680*

vrtavkasti obračalnik rotacioni okretač



Velja od tov.štev.dalje:
Važi od tov.broja dalje:
SPIDER 450 = 413
SPIDER 550 = 487
SPIDER 680 = 161



SIP

STROJNA INDUSTRIJA d.o.o.
63311 Šempeter v Savinjski dolini
Slovenija

Tel: +386 (063) 702 211
Fax: +386 (063) 702 131
702 134

153448308

SEZNAM NADOMESTNIH DELOV

SPIŠAK REZERVNIH DELOVA

SPIDER 450 Hidraulic

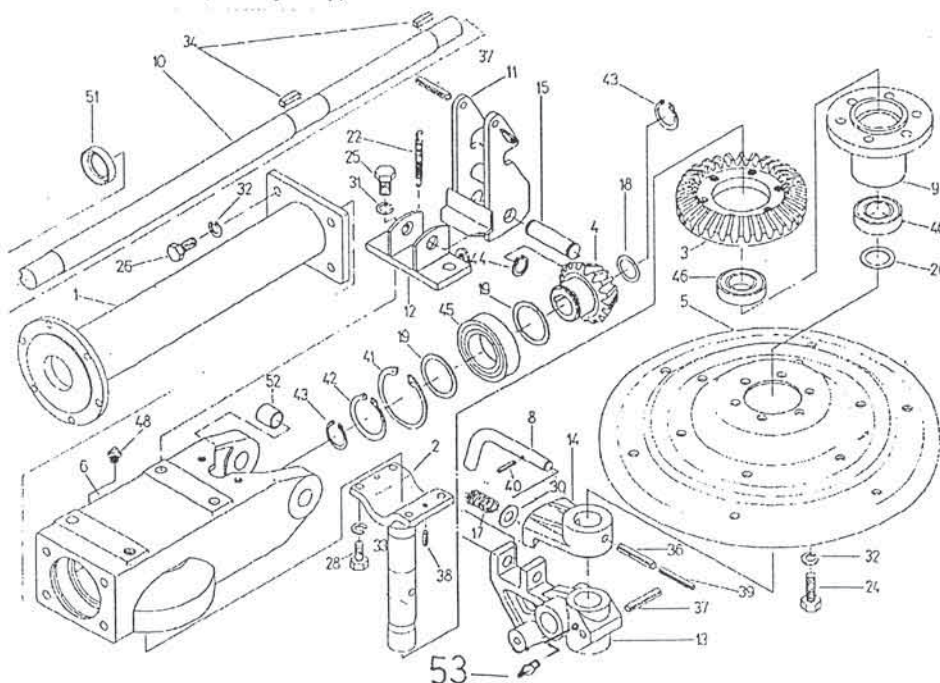
SPIDER 550 Hidraulic

SPIDER 680 Hidraulic

Številka na sliki Broj na slici	Kataloška številka Kataloški broj	Naziv dela	Naziv rada	Količina Komada
1	153451801-375.02.001.0	Cev leva var.	Cev leva zav.	1
1	153451507-375.03.001.0	Cev desna var.	Cev desna zav.	1
1	153442402-374.02.001.0	Cev leva var.	Cev leva zav.	1
1	153442705-374.03.001.0	Cev desna var.	Cev desna zav.	1
2	153267100-368.02.004.0	Gred var. 1	Vratilo zav. 1	A,B=2,C=4
3	153267404-368.02.007.0	Zobnik stožčasti 2-36/5	Konusni zupčanik 2-36/5	A,B=4,C=6
4	153267609-368.02.008.0	Zobnik stožčasti 1-16/5	Konusni zupčanik 1-16/5	2
5	153267805-368.02.009.0	Kolut	Kotur	A,B=4,C=6
6	153267923-368.02.010.2	Ohišje gonila 2	Kučiste pokretača 2	2
6	153596807-370.02.010.0	Ohišje gonila 2	Kučiste pokretača 2	2
8	153441608-374.02.012.0	Sornik 13-14x200/75 Zn	Svornjak 13-14x200/75 Zn	A,B=4,C=6
9	153452800-374.02.034.0	Prirobница var.	Prirubnica zav.	A,B=4,C=6
10	153451703-375.02.014.0	Gred 8-32x694	Vratilo 8-32x694	1
10	153451400-375.03.014.0	Gred 8-32x769	Vratilo 8-32x769	1
10	153441500-374.02.014.0	Gred 6-32x764	Vratilo 8-32x764	1
10	153442901-374.03.014.0	Gred 8-32x839	Vratilo 8-32x839	1
10	153587808-370.02.014.0	Gred 8 (leva)	Vratilo 8 (levo)	1
10	153599207-370.03.014.0	Gred 8 (desna)	Vratilo 8 (desno)	1
11	153915106-374.02.060.0	Kavelj var.	Kuka zav.	2
11	153441109-374.03.015.0	Kavelj var.	Kuka zav.	2
12	153805902-374.02.040.0	Nosilec levi var.	Nosač levi zav.	1
12	153883701-374.02.042.0	Nosilec desni var.	Nosač desni zav.	1
12	153441403-374.02.018.0	Nosilec var.	Nosač zav.	2
13	153269206-368.02.021.0	Nosilec kolesa	Nosač točka	A,B=4,C=6
14	153269402-368.02.022.0	Nosilec nastavni	Nastavni nosač	A,B=4,C=6
15	153269607-368.02.023.0	Sornik 10-20x78 Zn	Svornjak 10-20x78 Zn	2
17	151381105-455.02.095.1	Vzmet 1-1,8x20-40 Zn	Opruga 1-1,8x20-40 Zn	A,B=4,C=6
18	151014404-TN 01	Podložka 30,2/38x2	Podložka 30,2/38x2	2
19	151020601-TN 01	Podložka-stavek 50,2/58,5	Podložka-stavek 50,2/58,5	4
20	151019908-TN 01	Podložka-stavek 35,2/43	Podložka stavek-35,2/43	A,B=4,C=6
22	151121002-M39.06.00.22	Vzmet 2-2,3x10,7-82	Opruga 2-2,3x10,7-82	2
24	159647901	Vijak M12x40 8.8	Vijak M12x408.8	A,B=24,C=36
25	150293809 A,B	Vijak M16x25 8.8	Vijak M16x258.8	4
26	000211906	Vijak M12x30 8.8	Vijak M12x308.8	8
28	000210202	Vijak M10x25 8.8	Vijak M10x258.8	8
30	150140902	Podložka A14 Zn	Podložka A14 Zn	A,B=4,C=6
31	000228701 A,B	Podložka B16	Podložka B16	4
32	000228505	Podložka B12	Podložka B12	A,B=32,C=6
33	000228300	Podložka B10	Podložka B10	8
34	150060203	Moznik B8x7x30	Klin B8x7x30	4
36	150294103	Zatič prožni 10x60	Opružna čivija 10x60	A,B=4,C=6
37	000235301	Zatič prožni 10x55	Opružna čivija 10x55	6
38	150294201	Zatič prožni 8x20	Opružna čivija 8x20	4
39	000233900	Zatič prožni 6x60	Opružna čivija 6x60	A,B=4,C=6
40	000232304	Zatič prožni 4x40 Zn	Opružna čivija 4x40 Zn	A,B=4,C=6
41	000236701	Vskočnik 90	Uskočnik 90	2
42	000255805	Vskočnik 50	Uskočnik 50	2
43	000237504	Vskočnik 30	Uskočnik 30	4
44	150199403 A,B	Vskočnik 20 Zn	Uskočnik 20 Zn	4
45	150081609	Ležaj KR 6210 2RS	Ležaj KR 6210 2 RS	2
46	000244202	Ležaj KR 6007 2Z	Ležaj KR 6007 2Z	A,B=8,C=12
48	000246905	Mazalka AM 10x1	Mazalica AM 10x1	2
51	150009001-BA SIM.	Tesnilo osno 30x52x10	Osovinski zaptivač 30x52x10	2
52	153911404-374.02.050.0	Puša	Čaura	4
53	000246503	Mazalka AM 6	Mazalica AM6	A,B=4,C=6

A = SPIDER 450H
B = SPIDER 550H
C = SPIDER 680H
F = SPIDER 450V (vlečni priklop)
G = SPIDER 550V (vlečni priklop)

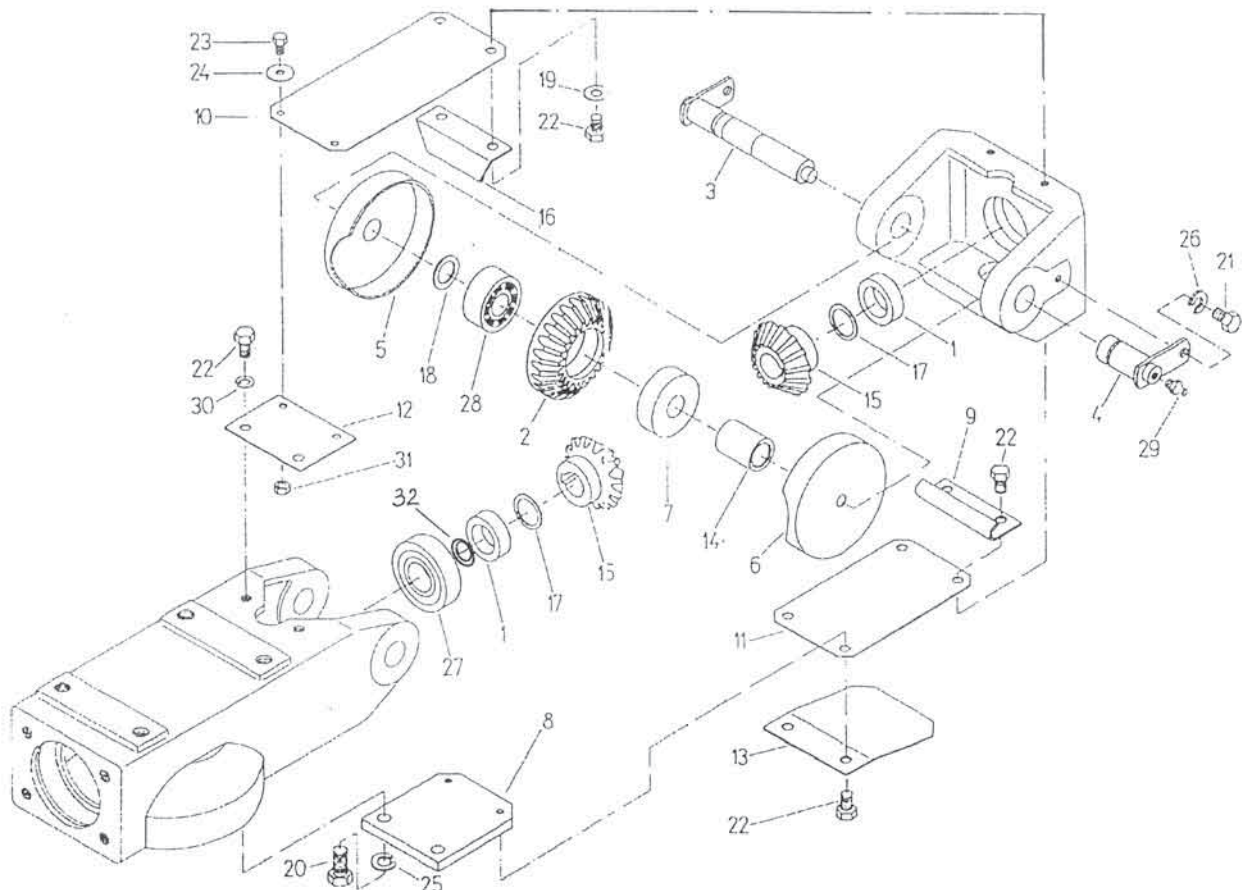
SLIKA A



Številka na sliki Broj na sliki	Kataloška številka Kataloški broj	Naziv dela	Naziv rada	Količina Komada
1	153441305-374.02.025.0	Puša 4-30/44x13	Čaura 4-30/44x13	4
2	153441207-374.02.026.0	Zobnik stožčasti 2-23/4.42	Konusni zupčanik 2-23/4.42	2
3	153441011-374.02.027.1	Gred var. 1	Vratilo zav. 1	2
4	153440815-374.02.029.1	Gred var. 1	Vratilo zav. 1	2
5	153440609-374.02.031.0	Zaščita 1	Zaščita 1	2
6	153440404-374.02.032.0	Zaščita 2	Zaščita 2	2
7	153440306-374.02.033.0	Puša 7-24/58x19.5	Čaura 7-24/58x19.5	2
8	153587906-370.02.011.0	Naslon	Naslon	2
9	153447005-374.40.023.0	Pločevina Zn	Lim Zn	2
10	153446907-374.40.024.0	Platno zgornje RAL 202	Platno gornje RAL 202	2
11	153446809-374.40.031.0	Platno spodnje RAL 202	Platno donje RAL 202	2
12	153446701-374.40.032.0	Plošča zgornja Zn	Ploča gornja Zn	2
13	153446603-374.40.033.0	Plošča spodnja Zn	Ploča donja Zn	2
14	151188002-115.32.009.5	Puša 6-25.5/33.7x45	Čaura 6-25.5/33.7x45	2
15	152007009-516.03.009.0	Zobnik stožčasti 1-15/4.42	Konusni zupčanik 1-15/4.42	4
16	153542205-374.40.035.0	Pločevina	Lim	2
17	152007606-TN 01	Podložka-stavek 28.2/36	Podložka-stavek 28.2/36	4
18	151012905-TN 01	Podložka-stavek 25.2/33	Podložka-stavek 25.2/33	2
19	151159908-TN 01	Podložka 8.5/24x1.5 Zn	Podložka 8.5/24x1.5 Zn	4
20	150324303	Vijak M14x25 8.8	Vijak M14x25 8.8	4
21	000208402	Vijak M8x15 8.8	Vijak M8x15 8.8	4
22	150216705	Vijak M8x10 5.6 Zn	Vijak m8x10 5.6 Zn	16
23	150192204	Vijak M6x10 8.8 Zn	Vijak M6x10 8.8 Zn	4
24	000226106	Podložka 7 tip 1 Zn	Podložka 7 tip 1 Zn	4
25	000228907	Podložka B14	Podložka B14	4
26	000228104	Podložka B8	Podložka B8	4
27	150325106 A.B	Ležaj KR 6306 2RS	Ležaj KR 6306 2RS	2
28	159544601	Ležaj KR 3205	Ležaj KR 3205	2
29	000246503	Mazalica AM6	Mazalica AM6	4
30	000228202	Podložka B8 Zn	Podložka B8 Zn	4
31	000250506	Matica M6 5 Cd	Navrtka M6 5 Cd	4
32	151014306	Podložka 30,2/38x1,5	Podložka 30,2/38x1,5	2 = C

A = SPIDER 450H
B = SPIDER 550H
C = SPIDER 680H

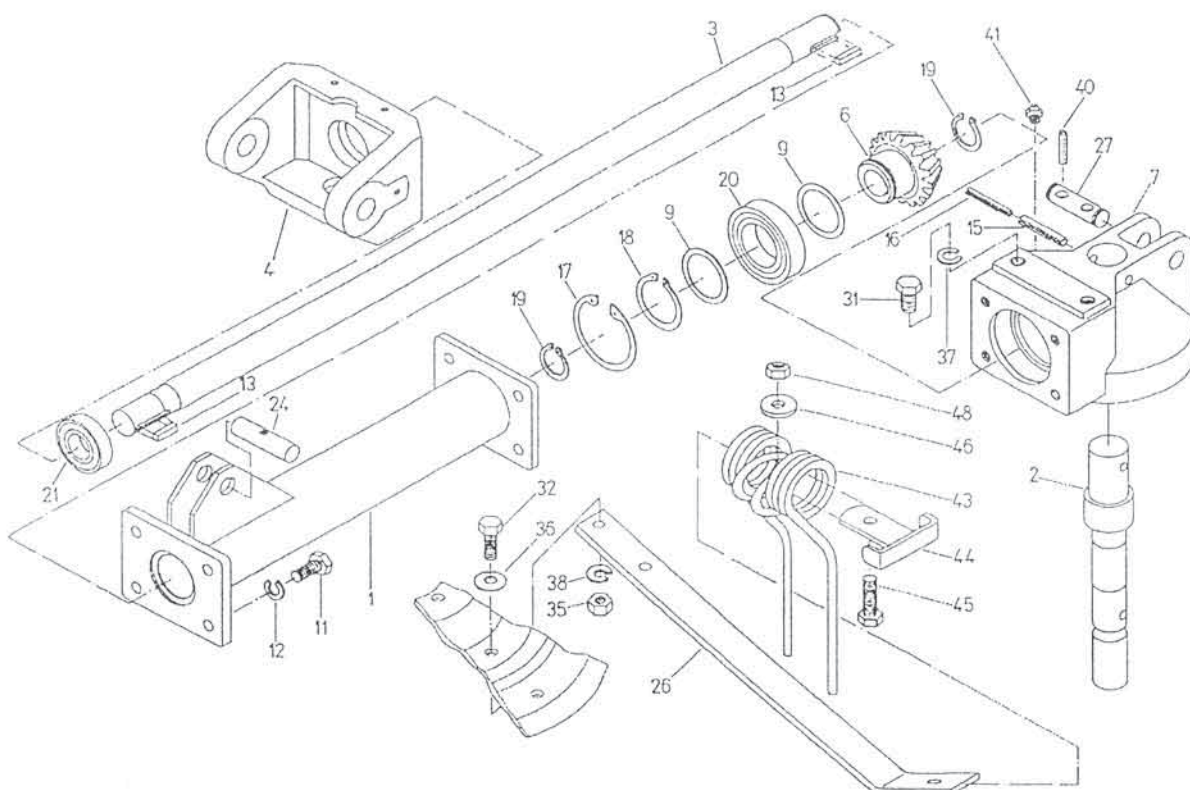
SLIKA B



Številka na sliki Broj na slici	Kataloška številka Kataloški broj	Naziv dela	Naziv rada	Količina Komada
1	153451302-375.04.001.0	A Cev zunanja var.	Cev vanjska zav.	2
1	153442803-374.04.001.0	B Cev zunanja var.	Cev vanjska zav.	2
1	153599902-370.06.001.0	C Cev zunanja var.	Cev vanjska zav.	2
2	153443107-374.04.006.0	Os 4-50x303	Cev 4-50x303	2
3	153443205-374.04.007.0	B Gred 8-32x1020	Vratilo 8-32x1020	2
3	153451204-375.04.007.0	A Gred 8-32x846	Vratilo 8-32x846	2
3	153600008-370.06.007.0	C Gred 8	Vratilo 8	2
4	153271222-368.04.011.2	Vilica	Viljuška	2
6	153267609-368.02.008.0	Zobnik stožčasti 1-16,5	Konusni zupčanik 1-16,5	2
7	153271006-368.03.010.0	Ohišje gonila 3	Kučište pokretača 3	2
9	151020601-TN 01	Podložka-stavek 50,2/58,5	Podložka stavek-50,2/58,5	4
11	000211906	Vijak M12x30 8.8	Vijak M12x30 8.8	16
12	000228505	Podložka B12	Podložka B12	16
13	150060203	Moznik B8x7x30	Klin B8x7x30	4
15	150294103	Zatič prožni 10x60	Opružna čivija 10x60	2
16	000233900	Zatič prožni 6x60	Opružna čivija 6x60	2
17	000236701	Vskočnik 90	Uskočnik 90	2
18	000255805	Vskočnik 50	Uskočnik 50	2
19	000237504	Vskočnik 30	Uskočnik 30	4
20	150081609	Ležaj KR 6210 2 RS	Ležaj KR 6210 2 RS	2
21	000243105	Ležaj KR 6206 2 RS	Ležaj KR 6206 2 RS	2
24	153446104-374.00.017.0	A,B Sornik 4-22x76 kaljen Zn	Svornjak 4-22x76 kaljen Zn	2
26	153914303-386.40.011.0	B Nosilec	Nosač	24
26	153281905-369.40.011.0	A,C Nosilec	Nosač	A=24,C=36
27	153663609-377.00.008.0	Sornik 5-20x71 Zn	Svornjak 5-20x71 Zn	2
31	150140207	Vijak M16x25 8.8 Zn	Vijak M16x25 8.8 Zn	4
32	000248805	Vijak M12x35 8.8 Zn	Vijak M12x35 8.8 Zn	A,B=48,C=72
35	150160300	Matica M12 8 Zn	Navrtka M12 8 Zn	A,B=48,C=72
36	000224402	Podložka A12 Zn	Podložka A12 Zn	A,B=48,C=72
37	000251505	Podložka B16 Zn	Podložka B16 Zn	4
38	000228603	Podložka B12 Zn	Podložka B12 Zn	A,B=48,C=72
40	150084704	Zatič prožni 5x32 Zn	Opružna čivija 5x32 Zn	4
41	000246905	Mazalka A M10x1	Mazalica A M10x1	2
43	153910405-345.00.012.0	Prst vzmetni ϕ 10 RAL 9010	Opružni prst ϕ 10 RAL 9010	A,B=24,C=36
44	152954501-345.00.018.0	Varovalo	Osigurač	A,B=24,C=36
45	000249804	Vijak M12x50 8.8 Zn	Vijak M12x50 8.8 Zn	A,B=24,C=36
46	150257304	Podložka 13 Zn	Podložka 13 Zn	A,B=24,C=36
48	150196004	Matica M12 8 Cd	Navrtka M12 8 Cd	A,B=24,C=36

A=SPIDER 450 H
B=SPIDER 550 H
C=SPIDER 680 H

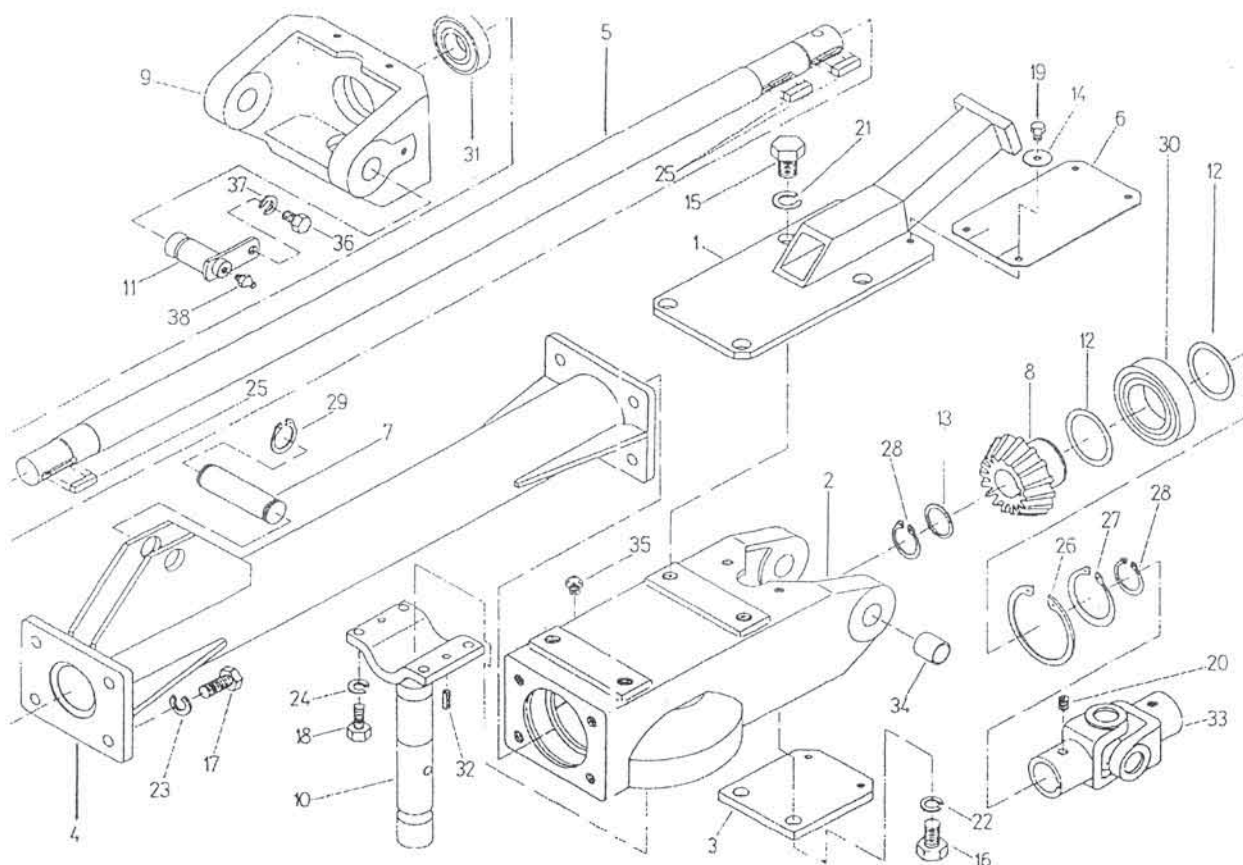
SLIKA C



Številka na sliki Broj na slici	Kataloška številka Kataloški broj	Naziv dela	Naziv rada	Količina Komada
1	153602701-370.00.020.0	Naslon var.	Naslon zav.	2
2	153596807-370.02.010.0	Ohišje gonila 2	Kučište pokretača 2	2
3	153587906-370.02.011.0	Naslon	Naslon	2
4	153599403-370.04.001.0	Cev srednja var.	Cev	2
5	153599500-370.04.007.0	Gred 8 (srednja)	Vratilo 8 (srednje)	2
6	153604406-370.40.030.0	Platno	Platno	2
7	153603700-370.00.006.0	Sornik 10	Svornjak 10	2
8	153267609-368.02.008.0	Zobnik stožčasti 1-16/15	Konusni zupčanik 1-16/15	2
9	153271222-368.04.011.2	Vilica	Viljuška	2
10	153267100-368.02.004.0	Gred var. 1	Vratilo zav. 1	2
11	153440815-374.02.029.1	<i>Gred var. 2</i>	<i>Vratilo zav. 2</i>	4
12	151020601-TN 01	Podloška-stavek 50.2/58.5	Podloška 50.2/58.5	4
13	151014404-TN 01	Podloška 30.2/38x2	Podloška 30.2/38x2	2
14	151159908-TN 01	Podloška	Podloška	8
15	150293809	Vijak M16x25 8.8	Vijak M16x25 8.8	8
16	150324303	Vijak M14x25 8.8	Vijak M14x25 8.8	4
17	000211906	Vijak M12x30 8.8	Vijak M12x30 8.8	16
18	000210202	Vijak M10x25 8.8	Vijak M12x25 8.8	8
19	150216705	Vijak M8	Vijak M8	8
20	150294309	Zatič navojni M10x12	Čivija navojna M10x12	2
21	000251505	Podloška B16 Zn	Podloška B16 Zn	8
22	000228907	Podloška B14	Podloška B14	4
23	000228505	Podloška B12	Podloška B12	16
24	000228300	Podloška B10	Podloška B10	8
25	150060203	Moznik B8x7x30	Klin B8x7x30	6
26	000236701	Vskočnik 90	Uskočnik 90	2
27	000255805	Vskočnik 50	Uskočnik 50	2
28	000237504	Vskočnik 30	Uskočnik 30	4
29	000237407	Vskočnik 25	Uskočnik 25	4
30	150081609	Ležaj KR 6210 2 RS	Ležaj KR 6210 2 RS	2
31	000243105	Ležaj KR 6206 2 RS	Ležaj KR 6206 2 RS	2
32	150294201	Zatič prožni 8x20	Opružna čivija 8x20	4
33	150352406-Walterscheid	Zgib kardanski G 2200	Kardanski zglob G 2200	2
34	153911404-374.02.050.0	Puša	Čaura	8
35	000246905	Mazalka AM 10x1	Mazalica AM 10x1	2
36	000208402	Vijak M8x15	Vijak M8x15	4
37	000228104	Podloška B8	Podloška B8	4
38	000246503	Mazalka AM 6	Mazalica AM 6	4

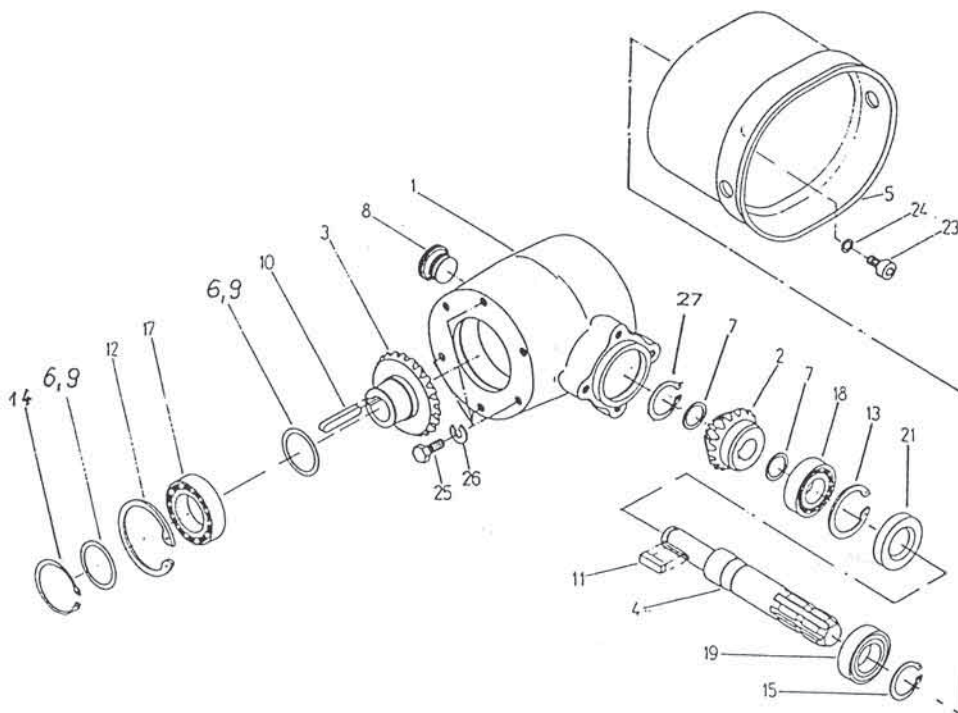
ZA SPIDER 680H

SLIKA D



Številka na sliki Broj na sliki	Kataloška številka Kataloški broj	Naziv dela	Naziv rada	Količina Komada
1	153439504-374.01.001.0	Ohišje gonila 1	Kučišče pokretača 1	1
2	153439808-374.01.002.0	Zobnik stožčasti 1-16/4.87	Konusni zupčanik 1-16/4.87	1
3	153439602-374.01.003.0	Zobnik stožčasti 1-22/4.87	Konusni zupčanik 1-22/4.87	1
4	153440002-374.01.004.0	Gred 12-38x249 kaljena	Vratilo 12-38X249 kaljeno	1
5	152226601-340.00.003.0	Zaščita kardana	Zaščita kardana	1
6	152497701-453.01.012.0	Podložka-stavek 45/56 kal.	Podložka-stavek 45/56 kal.	2
7	151013708-TN 01	Podložka-stavek 30.2/38	Podložka-stavek 30.2/38	1
8	151012601-510.03.041.0	Čep plastični	Čep	1
9	150407009	Podložka -P45/56x1	Podložka - P45/56x1	2
10	000256305	Moznik A10x8x60	Klin A10x8x60	1
11	150325204	Moznik B8x7x40	Klin B8x7x40	1
12	000236603	Vskočnik 85	Uskočnik 85	1
13	000236300	Vskočnik 62	Uskočnik 62	1
14	000237906	Vskočnik 45	Uskočnik 45	1
15	000237602	Vskočnik 35	Uskočnik 35	1
17	150008306	Ležaj KR 6209	Ležaj KR 6209	1
18	000243007	Ležaj KR 6206	Ležaj KR 6206	1
19	000244202	Ležaj KR 6007 2Z	Ležaj KR 6007 2Z	1
21	150008404-BA SIM.	Tesnilo osno 38x62x10	Osovinski zaptivač 38x62x10	1
23	150163307	Vijak M10x20 8.8 Zn	Vijak M10x20 8.8 Zn	4
24	000225303	Podložka 10 Zn	Podložka 10 Zn	4
25	000210202	Vijak M10x25 8.8	Vijak M10x25 8.8	8
26	000228408	Podložka B10 Zn	Podložka B10 Zn	8
27	000237504	Vskočnik 30	Uskočnik 30	1

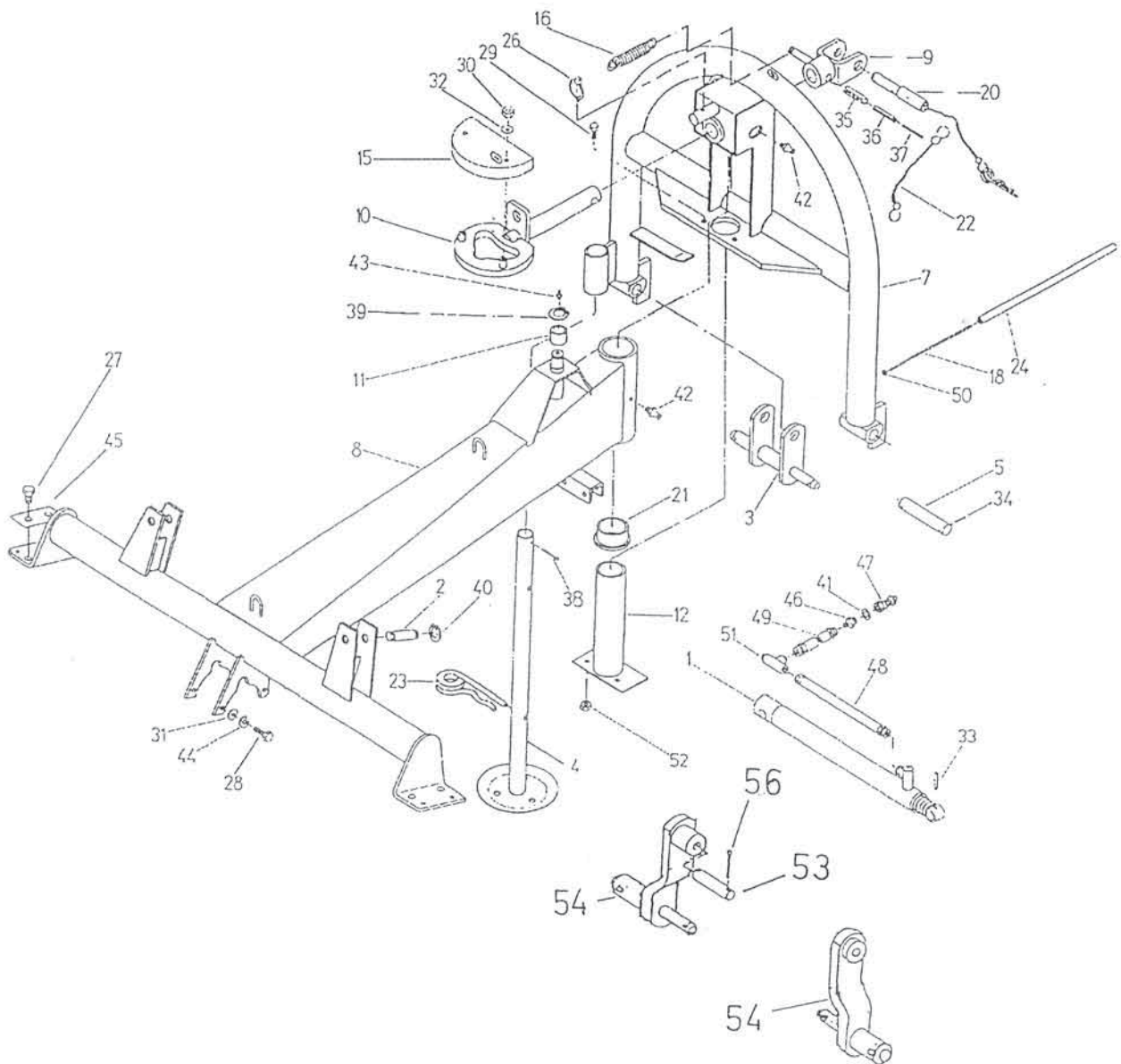
SLIKA E



Številka na sliki Broj na slici	Kataloška številka Kataloški broj	Naziv dela	Naziv rada	Količina Komada
1	153446408-374.00.001.0	A,B Valj hidravlični	Hidraulički valjak	2
2	153263603-368.00.018.0	A,B Sornik 10-20x75 Zn	Svornjak 10-20x75 Zn	2
3	153263809-368.00.022.0	Sornik levi var.	Svornjak levi zav.	A,B=2
5	153264201-368.00.029.0	A,B Sornik 5-25x132 Zn	Svornjak 5-25x132 Zn	2
7	153444909-374.06.001.0	A,B Lok var.	Luk zav.	1
7	153600410-370.08.001.1	C Lok var.	Luk zav.	1
7	153745905-379.06.001.0	D,E Lok var.	Luk zav.	1
8	153600801-370.08.016.0	C Nosilec var.	Nosač zav.	1
8	153449502-375.06.016.0	A Nosilec var.	Nosač zav.	1
8	153444605-374.06.016.0	B Nosilec var.	Nosač zav.	1
8	153686808-375.06.030.0	D Nosilec var.	Nosač zav.	1
8	153756705-384.06.016.0	E Nosilec var.	Nosač zav.	1
8	153807606-375.06.060.0	F Nosilec var.	Nosač zav.	1
8	153807704-374.06.060.0	G Nosilec var.	Nosač zav.	1
9	153443303-374.06.031.0	A,B Uho var.	Uvo zav.	1
9	153602006-370.08.031.0	C Uho var.	Uvo zav.	1
10	153444302-374.06.032.0	A,B Krivulja var.	Krivulja zav.	1
10	153602202-370.08.032.0	C Krivulja var.	Krivulja zav.	1
11	153274405-368.06.036.0	A,B Puša 1-25/35-25 kaljena Zn	Čaura 1-25/35-25 kaljena Zn	1
11	153602603-370.08.036.0	C Puša 1	Čaura 1	1
12	153274502-368.06.038.0	Sornik spojni var.	Spojni svornjak zav.	1
14	153447201-374.40.014.0	Noga podporna	Potporna noga	A,B=1,C=2
15	153447407-374.40.017.0	Zaščita var.	Zaštita zav.	1
16	159423607-368.40.030.0	Vzmet 2-3x21-130 Zn	Opruga 2-3x21 Zn	1
18	152371409-120.02.034.0	Vrvica trevira 6x9000	Trevira vrpca 6x9000	1
20	152595115-338.03.006.1	Sornik z varovalko	Svornjak s osiguračem	1
21	151027604-510.05.057.0	Puša plastična 60,5/76-30	Plastična čaura 60,5/76-30	2
22	152903709-516.00.020.0	Veržica kpl.	Lančič kpl.	A,B=3,C=4
23	152903807-516.02.015.0	Varovalka žična	Žičani osigurač	A,B=1,C=2
24	152011600-516.05.040.0	Cev	Cev	1
26	151027702-302.00.00.05	Zatič varovalni 10,5	Osiguravajući klin 10,5	1
27	150104309	Vijak M16x30 8.8	Vijak M16x30 8.8	4
28	000201604	Vijak M10x35 8.8 Zn	Vijak M10x35 8.8 Zn	4
29	000210701	Vijak M10x30 8.8 Zn	Vijak M10x30 8.8 Zn	2
30	000220905	Matica M8 8 Zn	Navrtka M8 8 Zn	2
31	000224304	Podložka A10 Zn	Podložka A10 Zn	4
32	000224108	Podložka A8 Zn	Podložka A10 Zn	2
33	150324205	A,B Zatič prožni 4x40 Zn	Opružna čivija 4x40 Zn	2
34	000240000	Razcepka 5x32 Zn	Razcepka 5x32 Zn	4
35	150192605	A,B Zatič prožni 13x60	Opružna čivija 13x60	1
35	150352102	C Zatič prožni 16x60	Opružna čivija 16x60	1
36	000234605	A,B Zatič prožni 8x60	Opružna čivija 8x60	1
36	150294103	C Zatič prožni 10x60	Opružna čivija 10x60	1
37	150192801	A,B Zatič prožni 5x60	Opružna čivija	1
37	000233900	C Zatič prožni 6x60	Opružna čivija 6x60	1
38	000240402	Razcepka 5x50	Razcepka 5x50	A,B=1,C=2
39	000237407	A,B Vsokčnik 25	Uskočnik 25	1
39	000237504	C Vsokčnik 30	Uskočnik 30	1
40	150199403	A,B Vsokčnik 20 Zn	Uskočnik 20 Zn	4
41	000252906	A,B Podložka tesnilna A22x27Cu	Podložka A22x27 Cu	1
42	000246601	Mazalka AM 8x1	Mazalica AM 8x1	2
43	000246503	Mazalka AM6	Mazalica AM 6	1
44	000228408	Podložka B10 Zn	Podložka B10 Zn	4
45	153914205	Varovalna pločevina	Osiguravajući lim	2
46	150037800-Fadip	A,B Reduktor CM22x1,5/M16x1,5	Reduktor CM22x1,5/M16x1,5	1
47	150108403-Fadip	A,B Spojka AMD M22x1,5 0.655.3	Spojnica AMD M22x1,5 0.655.3	1
48	150326007-Fadip	A Cev V1 NP 8x530 A20 A20	Cev V1 NP 8x530 A20 A20	2
48	150324401-Fadip	B Cev V1 NP 8x630 A20 A20	Cev V1 NP 8x630 A20 A20	2
49	150294005-Fadip	A,B Cev V1 NP 8x2500 A10 A20	Cev V1 NP 8x2500 A10 A20	1
50	150019401-Oetiker	Sponka 9/11	Spojka 9/11	2
51	150037908-PPT	A,B Priključek 12 FS1.0751(trikr.)	Priključak 12 S1.0751(trokraki)	1
52	150275400	Matica VM 10 Zn	Navrtka VM 10 Zn	2
53	910028204-FL0.000.01	C Sornik	Svornjak	2
54	154011343-372.02.113.2.	Sornik var.	Svornjak zav.	C=2
56	150084704	Zatič prožni 5x32 Zn	Opružna čivija 5x32 Zn	C=4

A = SPIDER 450 H
B = SPIDER 550 H
C = SPIDER 680 H
D = SPIDER 450 (krajši priklop)
E = SPIDER 550 (krajši priklop)
F = SPIDER 450 V (vlečni priklop)
G = SPIDER 550 V (vlečni priklop)

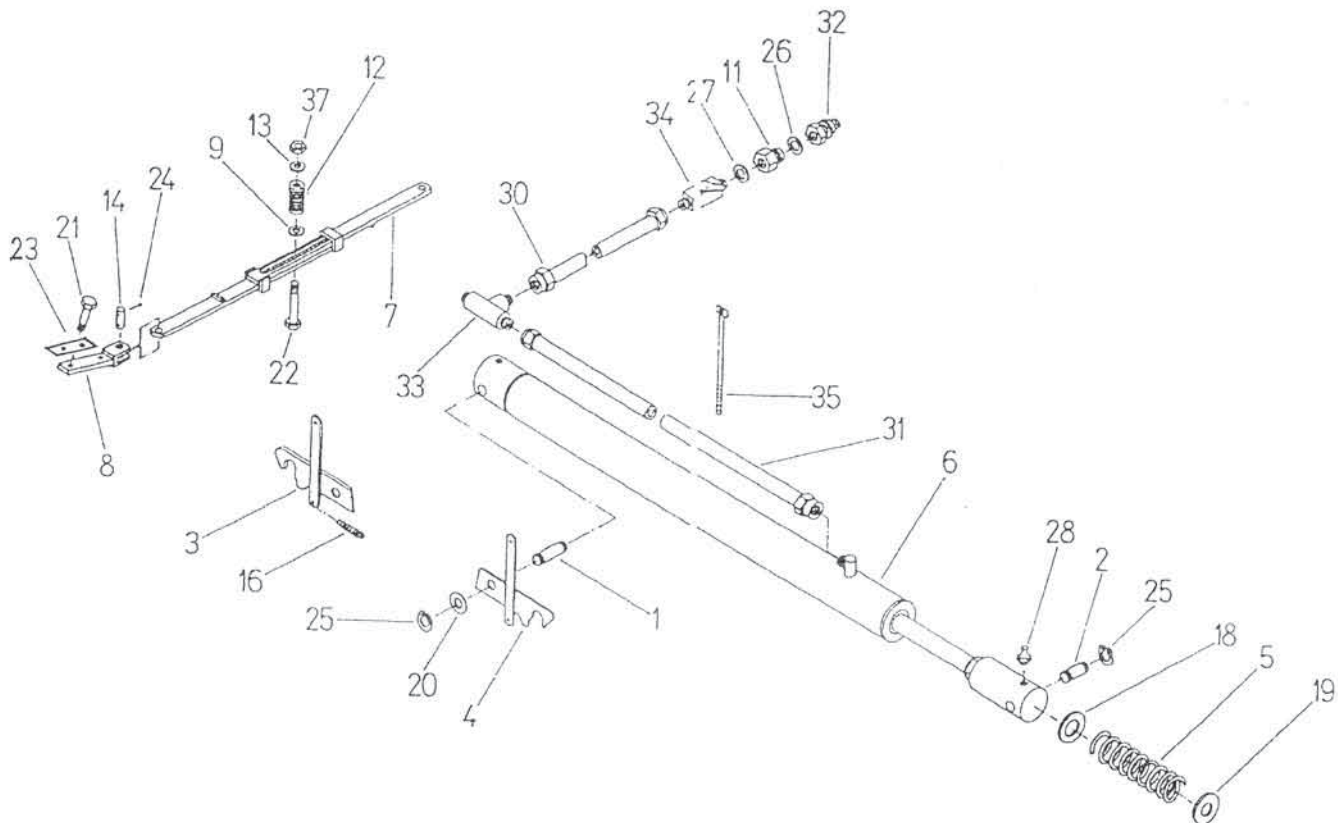
SLIKA F



Številka na sliki Broj na sliki	Kataloška številka Kataloški broj	Naziv dela	Naziv rada	Količina Komada
1	153603201-370.00.005.0	Sornik $\phi 25/104$	Svornjak $\phi 25/104$	2
2	153603808-370.00.007.0	Sornik $\phi 25/73$ Zn	Svornjak $\phi 25/73$ Zn	2
3	153603309-370.00.010.0	Kavelj levi var.	Kuka leva zav.	1
4	153603504-370.00.012.0	Kavelj desni var.	Kuka desna zav.	1
5	153603916-370.00.031.1	Vzmet tlačna 5-6x34x320	Opruga tlačna 5-6x34x320	2
6	153588004-370.10.015.0	Valj hidravlični	Hidravlični valjak	2
7	153604611-370.40.021.1	Blažilec var.	Amortizer zav.	2
8	153605003-370.40.024.0	Nosilec var.	Nosač zav.	2
9	153604905-370.40.028.0	Podložka 13/35x3 Zn (kalj.)	Podložka 13/35x3 Zn (kalj.)	2
11	151936908-120.52.002.0	Priključek	Priključak	1
12	151005904-510.02.035.0	Vzmet	Opruga	2
13	151006002-510.02.036.0	Podložka 13/35x3 Zn	Podložka 13/35x3 Zn	2
14	152617109-520.00.014.0	Sornik $\phi 20x55$	Svornjak $\phi 20x55$	4
16	151121002-M39.06.00.22	Vzmet natezna 2 3x10 7x82	Opruga zatezna 2 3x10 7x82	2
18	153604004-370.00.016.0	Podložka $\phi 50/28x5$ Zn	Podložka $\phi 50/28x5$ Zn	2
19	153604102-370.00.017.0	Podložka $\phi 50/24x5$	Podložka $\phi 50/24x5$	2
20	151012905-TN01	Podložka-stavek $\phi 33/25$ 2	Podložka $\phi 33/25$ 2	2
21	159502200	Vijak M16x90 8.8 Zn	Vijak M16x90 8.8 Zn	4
22	150001303	Vijak M12x130 8.8	Vijak M12x130 8.8	2
23	153914205	Varovalna pločevina	Osigurajući lim	2
24	000240000	Razcepka 5x32 Zn	Rascepka 5x32 Zn	8
25	000237407	Vskočnik 25	Ukočnik 25	8
26	000252906	Podložka tesnilna A22x27 Cu	Podložka zaptivna A22x27 Cu	1
27	150124305	Podložka A20x26	Podložka A20x26	1
28	000246601	Mazalica AM 8x1	Mazalica AM 8x1	4
30	150352004-Fadip	Cev V1 NP 8x2500 A20	Cev V1 NP 8x2500 A20 A20	1
31	150351906-Fadip	Cev V1 NP 8x1170 A20	Cev V1 NP 8x1170 A20 A20	2
32	150108403-Fadip	Spojka AMD M22x1 5	Spojka AMD M22x1 5	1
33	150037908-PPT	Priključek trik.12 FS1.0751	Priključak trikraki	1
34	150107805-SIP	Pipa zaporna NV 8 - E1	Pipa zatvorna NV 8-E1	1
35	150167704-Strojoplast	Vezalka VTO 15 250	Nosač VT0 15 250	4
37	000250604	Matica M12 5 Cd	Navrtka M12 5 Cd	2

ZA SPIDER 680H

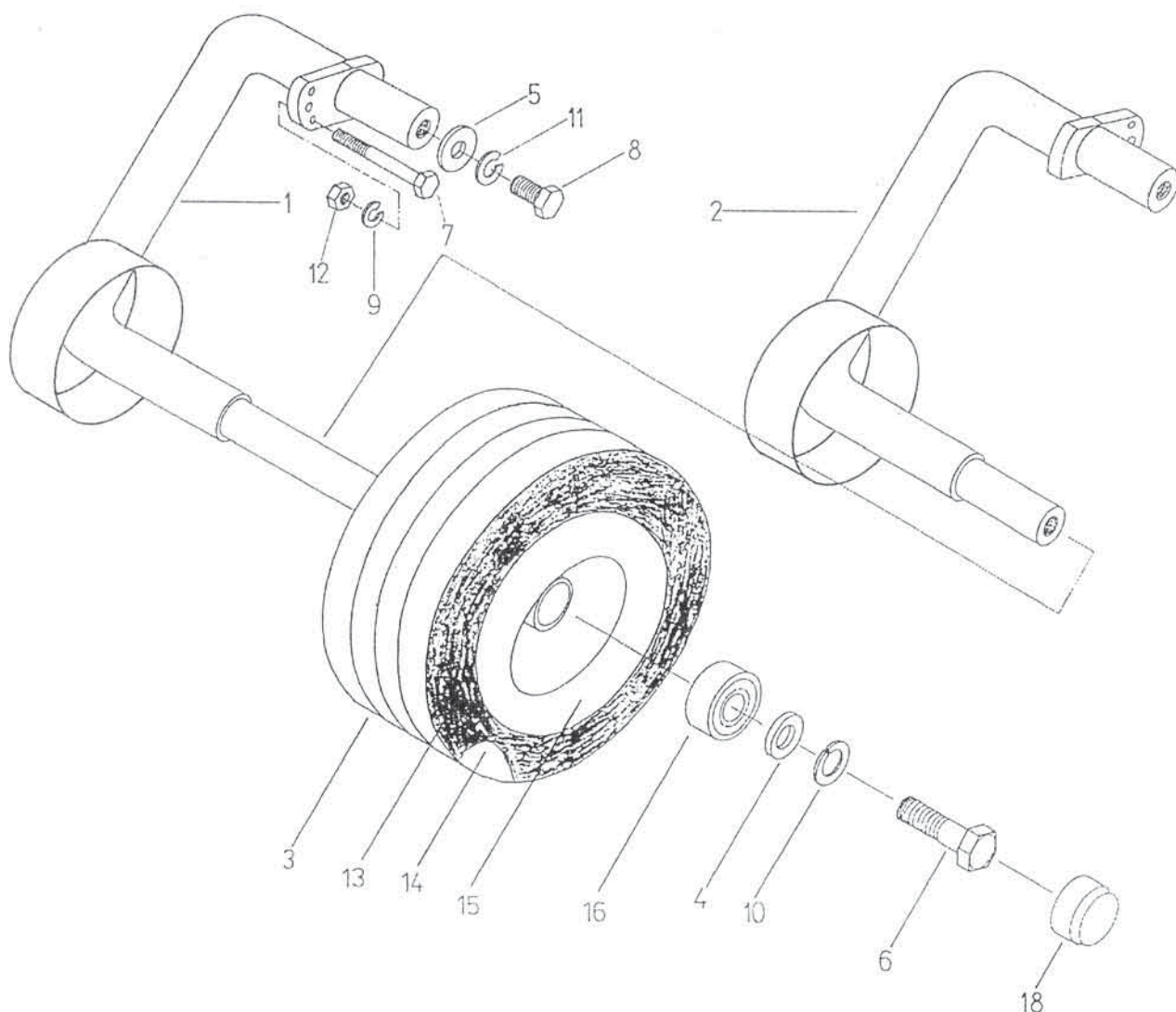
SLIKA G



Številka na sliki Broj na sliki	Kataloška številka Kataloški broj	Naziv dela	Naziv rada	Količina Komada
1	153445115-374.08.001.1 B	Os desna var.	Osovina desna zav.	2
1	153450910-375.08.001.1 A,C	Os desna var.	Osovina desna zav.	A=2,C=3
2	153445516-374.09.001.1 B	Os leva var.	Osovina leva zav.	2
2	153450714-375.09.001.1 A,C	Os leva var.	Osovina leva zav.	A=2,C=3
3	150405207-MEFRO 102261	Kolo kpl. 15x6.00-6 4PLY	Točak kpl.15x6.00-6 4PLY	A,B=4,C=6
4	151006002-TN 01	Podložka 13/35-3 Zn	Podložka 13/35-3 Zn	A,B=4,C=6
5	153263408-368.00.016.0	Podložka 17/50-5 Zn	Podložka 17/50-5 Zn	A,B=4,C=6
6	150087202	Vijak M12x25 8.8 Zn	Vijak M12x25 8.8 Zn	A,B=4,C=6
7	150170807	Vijak M10x90 8.8 Zn	Vijak M10x90 8.8 Zn	A,B=4,C=6
8	150104309	Vijak M16x30 8.8 Zn	Vijak M16x30 8.8 Zn	A,B=4,C=6
9	000228408	Podložka B10 Zn	Podložka B10 Zn	A,B=4,C=6
10	000228603	Podložka B12 Zn	Podložka B12 Zn	A,B=4,C=6
11	000251505	Podložka B16 Zn	Podložka B16 Zn	A,B=4,C=6
12	000221003	Matica M105	Navrtka M105	A,B=4,C=6
13	150257000-HWA FON 6	Plašč 15x6.00-6 4PR	Vanjska guma 15x6.00-6 4PR	A,B=4,C=6
14	150257108	Zračnica 15x6	Unutrašnja guma 15x6	A,B=4,C=6
15	150403305	Platišče 4,5 x6.00	Naplatak 4,5 x6.00	A,B=4,C=6
16	000255208	Ležaj KR 6205 2 RS	Ležaj KR 6205 2 RS	A,B=8,C=12
18	155472507	Pokrov ϕ 52 MEFRO	Poklopac ϕ 52 MEFRO	A,B=4,C=6

A = SPIDER 450H
B = SPIDER 550H
C = SPIDER 680H

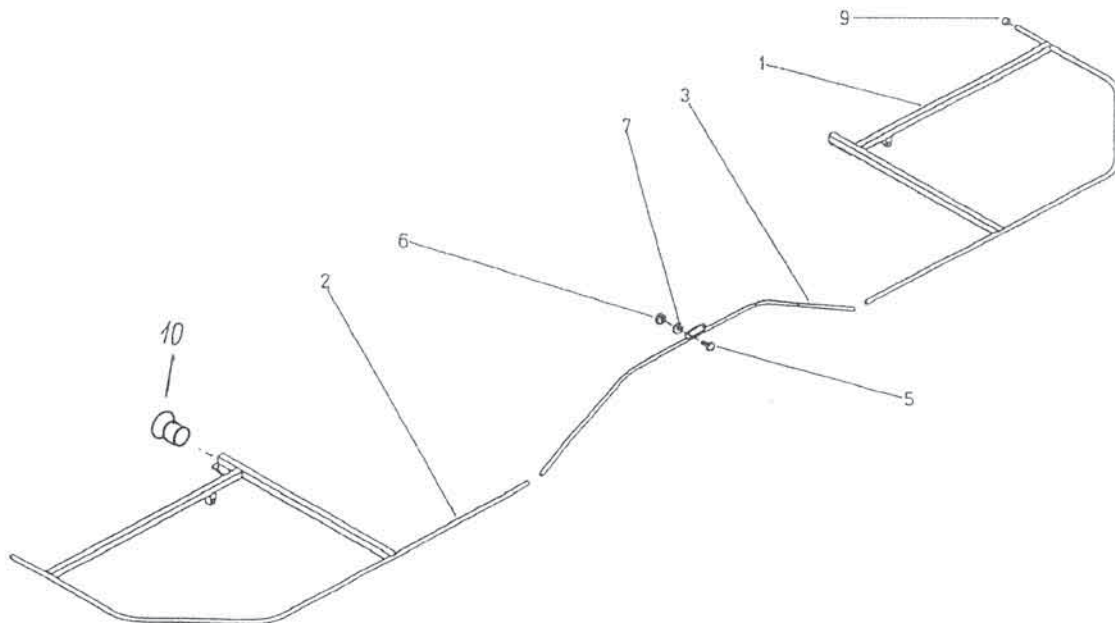
SLIKA H



Številka na sliki Broj na sliki	Kataloška številka Kataloški broj	Naziv dela	Naziv rada	Količina Komada
1	153446006-374.11.000.0 B	Zaščita leva var.	Zaštita leva zav.	1
1	153450401-375.11.000.0 A	Zaščita leva var.	Zaštita leva zav.	1
1	153995804-374.11.000.0 G	Zaščita leva var. RAL 6018	Zaštita leva zav.RAL 6018	1
1	153996108-375.11.000.0 F	Zaščita leva var. RAL 6018	Zaštita leva zav.RAL 6018	1
2	153445908-374.11.007.0 B	Zaščita desna var.RAL	Zaštita desna zav.RAL	1
2	153450508-375.11.005.0 A	Zaščita desna var.RAL	Zaštita desna zav.RAL	1
2	153995902-374.11.007.0 G	Zaščita desna var.RAL 6018	Zaštita desna zav.RAL 6018	1
2	153996600-375.11.005.0 F	Zaščita desna var.RAL 6018	Zaštita desna zav.RAL 6018	1
3	153266307-368.11.009.0	Zaščita sred.var. RAL 3002	Zaštita srednja zav.RAL3002	1
5	000210701	Vijak M10x30 8.8 Zn	Vijak M10x30 8.8 Zn	2
6	000221307	Matica M10 8 Zn	Navrtka M10 8 Zn	2
7	000228408	Podložka B10 Zn	Podložka B10	2
9	150263903-Prešeren	Čep zaščitni zunanji R 1/2"	Zaštitni čep vanjski R 1/2"	6
10	152449407-510.06.020.0	Pokrov	Poklopac	2 = A,F
10	150415900	Pokrov	Poklopac	2 = B,G

A = SPIDER 450H
 B = SPIDER 550H
 F = SPIDER 450 V (vlečni priklop)
 G = SPIDER 550 V (vlečni priklop)

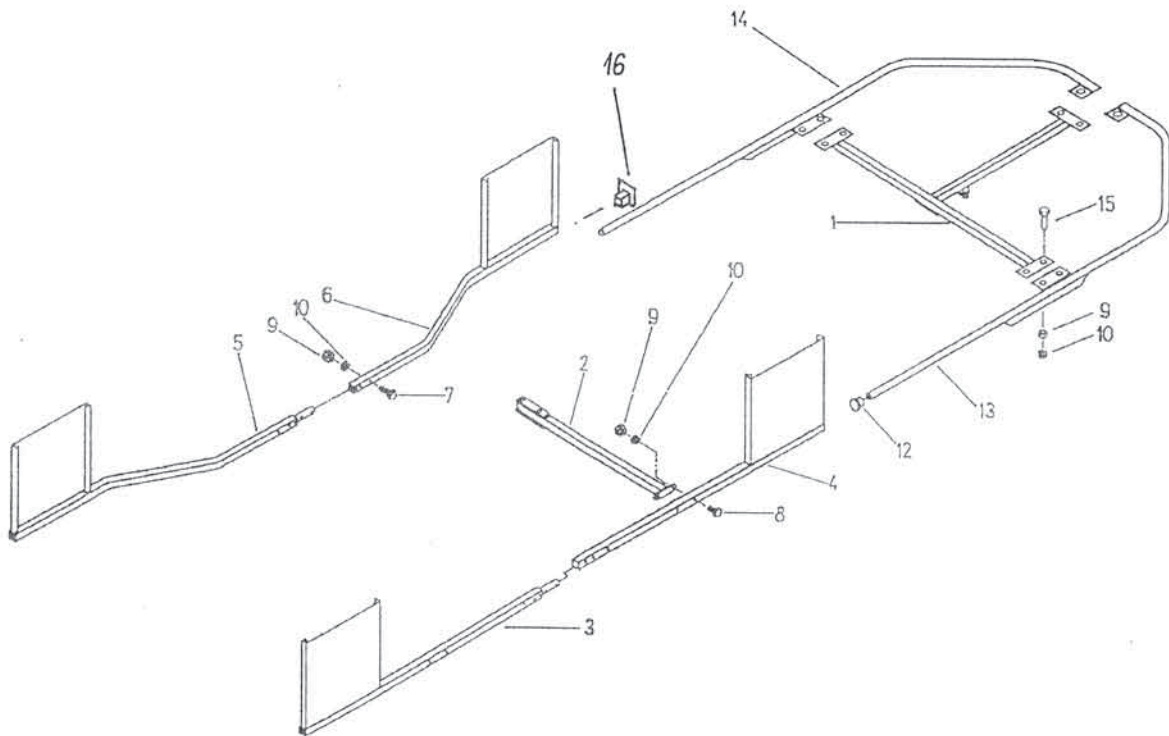
SLIKA I



Številka na sliki Broj na sliki	Kataloška številka Kataloški broj	Naziv dela	Naziv rada	Količina Komada
1	153911609-370.11.009.0	Nosilec var.	Nosač zav.	2
2	153597708-370.12.001.0	Nosilec var.	Nosač zav.	2
3	153597502-370.12.004.0	Nosilec zadnji levi var.	Nosač zadnji levi zav.	1
4	153597600-370.12.006.0	Nosilec zadnji desni var.	Nosač zadnji desni zav.	1
5	153597307-370.12.010.0	Nosilec sprednji levi var.	Nosač sprednji levi zav.	1
6	153597405-370.12.014.0	Nosilec sprednji desni var.	Nosač sprednji desni zav.	1
7	150351808	Vijak M10x55	Vijak M10x55	4
8	150127909	Vijak M10x45 8.8 Zn	Vijak M10x45 8.8 Zn	8
9	000221307	Matica M10 Zn	Navrtka M10 Zn	24
10	000228408	Podložka B10	Podložka B10	24
12	150263903	Čep zaščitni PVC R2" zun.	Zaštitni čep vanjski R2 "	4
13	153911805-370.11.010.0	Nosilec var. desni	Nosač zav. desni	2
14	153911903-370.11.011.0	Nosilec var. levi	Nosač zav. levi	2
15	000210300	Vijak M10x25 8.8 Zn	Vijak M10x25 8.8 Zn	12
16	150415900	Pokrov	Poklopac	4

ZA SPIDER 680 H

SLIKA J

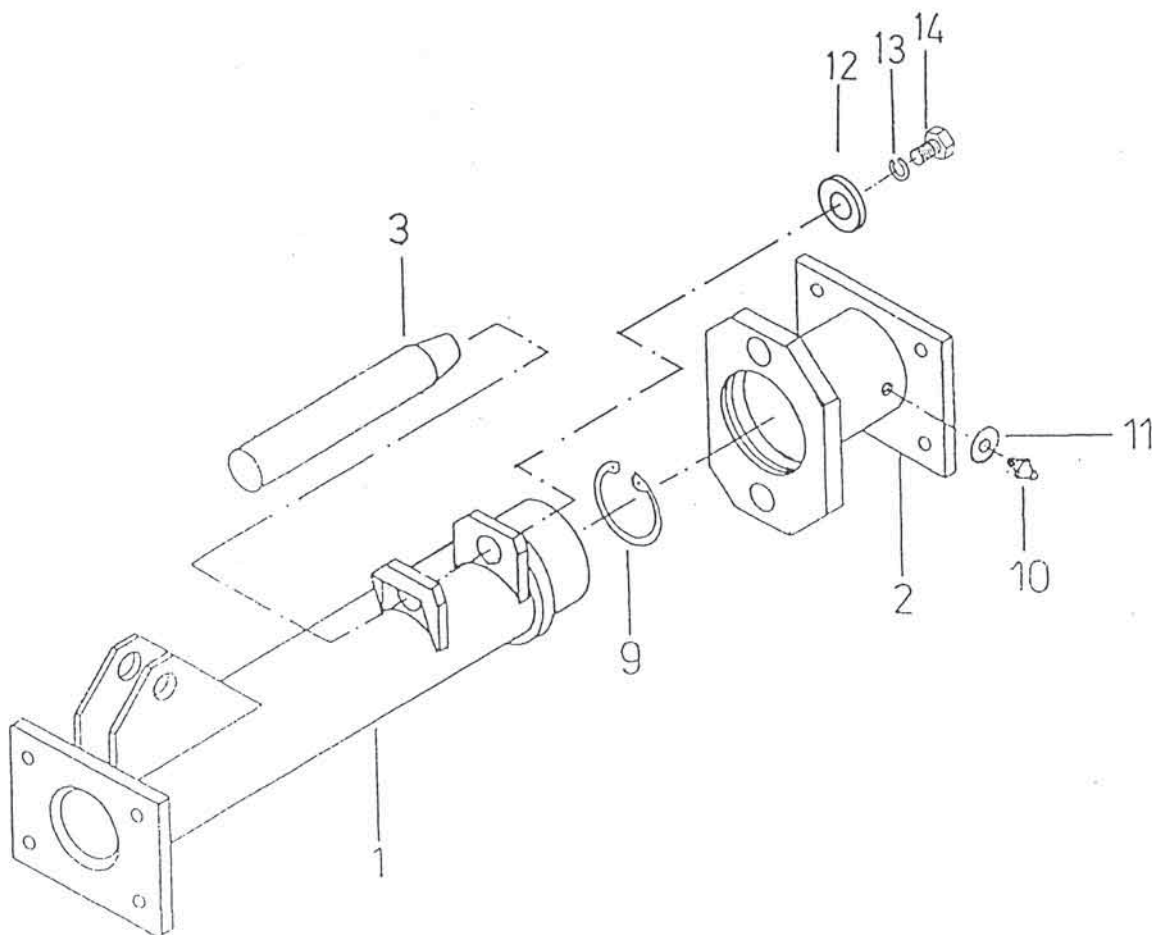


Številka na sliki Broj na sliki	Kataloška številka Kataloški broj		Naziv dela	Naziv rada	Količina Komada
1	153746415-379.04.021.1	A	Cev zunanja var.	Cev vanjska zav.	2
1	153708117-374.04.021.1	B	Cev zunanja var.	Cev vanjska zav.	2
2	153708508-374.04.027.0	A,B	Cev var.	Cev zav.	A,B=2
3	153708910-374.04.032.1	A,B	Sornik 5	Svornjak 5	A,B=2
9	150367409	A,B	Vskočnik N95	Uskočnik N95	A,B=2
10	000246601	A,B	Mazalka A M8x1	Mazalica A M8x1	A,B=4
11	000224108	A,B	Podložka AB	Podložka AB	A,B=4
12	153909202	A,B	Podložka 10,5/32x5	Podložka	A,B=2
13	000228408	A,B	Podložka B10	Podložka	A,B=2
14	159445004	A,B	Vijak M10x40	Vijak M10x40	A,B=2

A=SPIDER 450 H

B=SPIDER 550 H

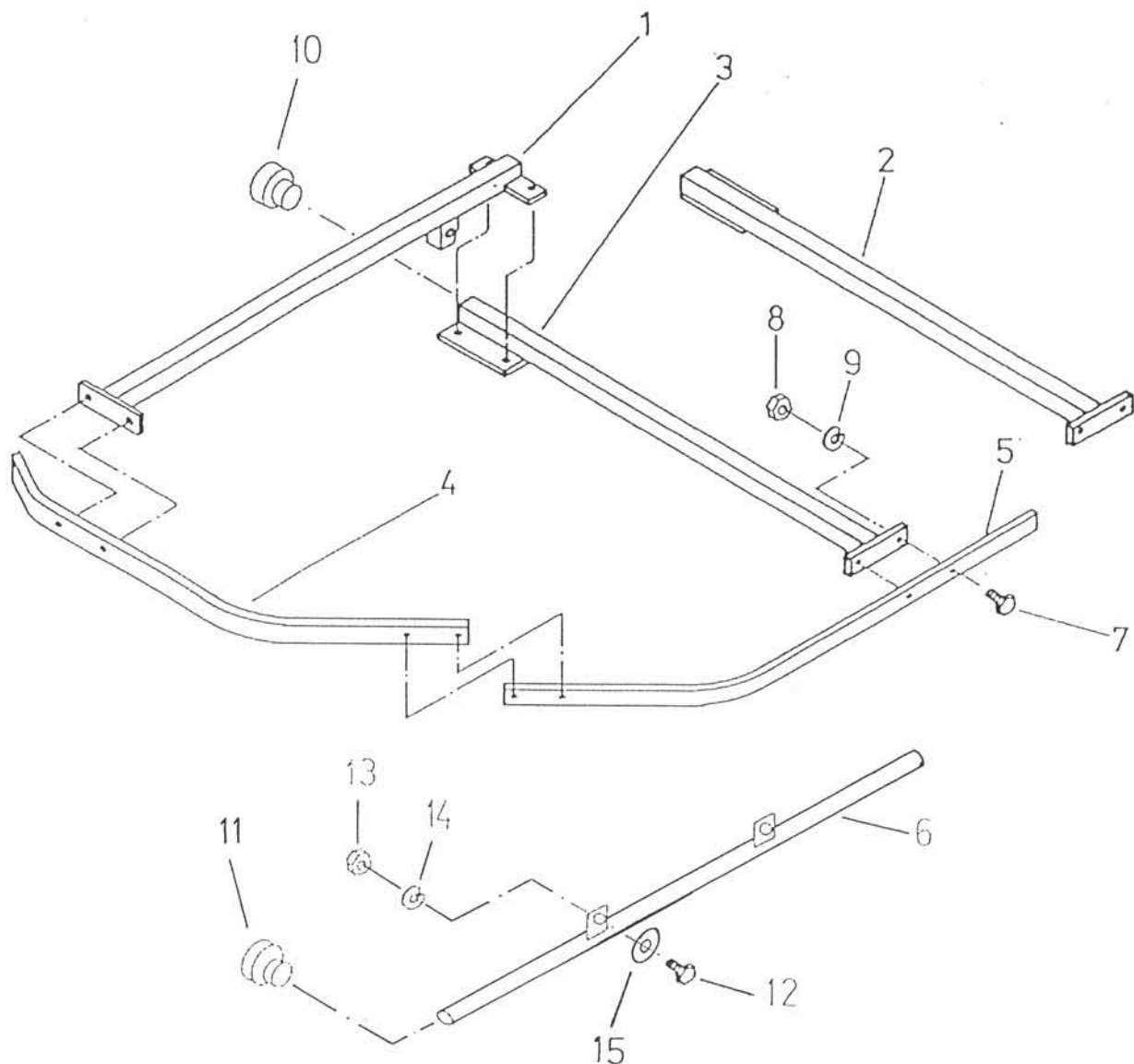
SLIKA K



Številka na sliki Broj na sliki	Kataloška številka Kataloški broj	Naziv dela	Naziv rada	Količina Komada
1	153806705-375.12.008.0	Nosilec desni var.	Nosač desni zav.	A=1
1	153807303-374.12.005.0	Nosilec var.	Nosač zav.	B=2
1	153806803-375.12.005.0	Nosilec levi var.	Nosač levi zav.	A=1
2	153806509-375.12.009.0	Nosilec levi var.	Nosač levi zav.	A=1
2	153807205-374.12.010.0	Nosilec levi var.	Nosač levi zav.	B=1
3	153806607-375.12.012.0	Nosilec desni var.	Nosač desni zav.	A=1
3	153807107-374.12.008.0	Nosilec desni var.	Nosač desni zav.	B=1
4	153803502-375.12.014.0	Trak	Traka	A=2
4	153806901-374.12.013.0	Trak	Traka	B=2
5	153806304-375.12.015.0	Trak	Traka	A=2
5	153807009-374.12.014.0	Trak	Traka	B=2
6	153807508-374.12.020.0	Zaščita srednja var.RAL 6018	Zaščita srednja zav.RAL 6018	A,B=1
6	153996402	Zaščita srednja var. RAL 3002	Zaščita srednja zav. RAL 3002	A,B=1
7	000210300	Vijak M10x25 8.8 Zn DIN 933	Vijak M10x25 8.8 Zn DIN 933	A,B=12
8	000221307	Matica M10 8 Zn	Navrtka M10 8 Zn	A,B=12
9	000228408	Podložka B10 Zn	Podložka B10 Zn	A,B=12
10	152449407-510.06.020.0	Pokrov	Poklopac	A,B=2
11	150263903-	Čep zaščitni	Poklopac	A,B=2
12	000254101	Vijak M8x25 8.8 Zn	Vijak M8x25 8.8 Zn	A,B=2
13	000220905	Matica M8 8 Zn	Navrtka M8 8 Zn	A,B=2
14	000228202	Podložka B8 Zn	Podložka B8 Zn	A,B=2
15	151159908-162.503	Podložka	Podložka	A,B=2

F=SPIDER 450 V (vlečni priklop)
G=SPIDER 550 V (vlečni priklop)

SLIKA L



Številka na sliki Broj na sliki	Kataloška številka Kataloški broj	Naziv dela	Naziv rada	Količina Komada
1	153665206-377.04.001.0	Priklop vlečni var.	Vučni priključak zav.	1
2	153666606-377.04.017.0	Ploča priklopna leva	Ploča priključna leva	1
3	153666401-377.04.012.0	Ploča priklopna desna	Ploča priključna desna	1
4	153663404-377.04.005.0	Sornik var.	Svornjak zav.	1
5	153666019-77.04.010.1	Vreteno var.	Vreteno zav.	1
6	153666205-TN03	Puša	Čaura	1
7	153665901-377.04.009.0	Sornik 5	Svornjak 5	2
8	151939503-338.00.008.0	Varovalka žična	Žičani osigurač	1
9	151233702-116.02.085.0	Podložka	Podložka	6
10	151068604-11.23.048.5	Ročka	Ručka	1
21	000251505	Podložka B16	Podložka B16	4
24	150040208	Matica M16 8 Zn	Navrtka M16 8 Zn	4
26	000253807	Vijak M16x40 8.8 Zn	Vijak M16x40 8.8 Zn	4
27	150122003	Matica kronska M24 DIN 935	Navrtka kronska M24 DIN 935	1
28	000241802	Kovica 6x20	Kovica 6x20	1
29	150084704	Zatič prožni 5x32	Opružna čivija 5x32	4
30	000246601	Mazalka A M8x1 DIN 7142	Mazalica A M8x1 DIN 7142	1
31	150116804	Zatič prožni 4x36	Opružna čivija 4x36	2
32	152903807-516.02.015.0	Varovalka žična $\phi 7$	Žičani osigurač $\phi 7$	1

33-153807606

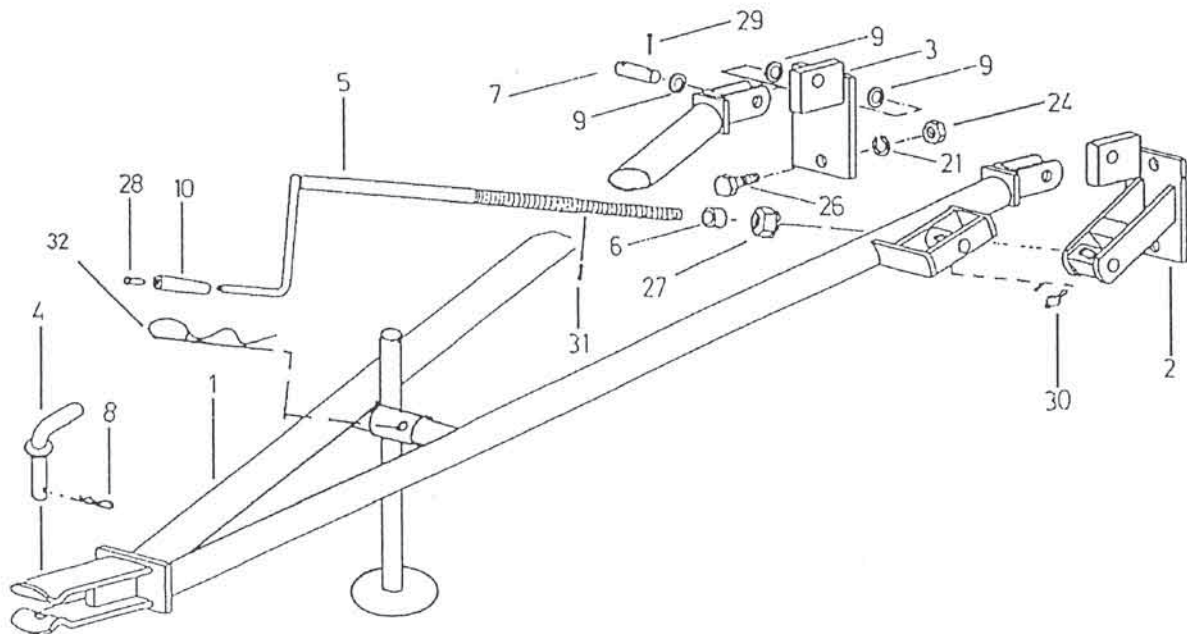
- NOSILEC VAR.

1 (SPIDER 450V)

33-153807704

- NOSILEC SLIKA M

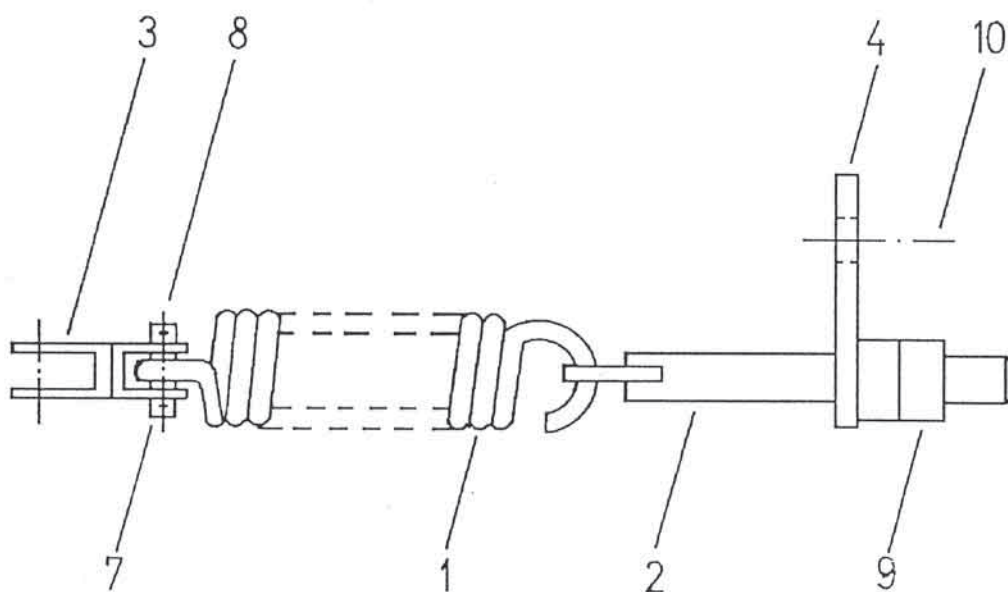
1 (SPIDER 550V)



Številka na sliki Broj na sliki	Kataloška številka Kataloški broj	Naziv dela	Naziv rada	Količina Komada
1	153805804-374.52.021.0	Vzmet	Opruga	A,B=2
2	153457100-331.06.011.0	Vijak	Vijak	A,B=2
3	153805608-374.52.023.0	Vež var.	Veza zav.	B=2
3	153806108-375.52.023.0	Vež var.	Veza zav.	A=2
4	153806206-374.52.024.0	Nosilec vzmeti	Nosač opruge	A,B=2
7	153457306-115.04.114.0	Sornik 5	Svornjak	A,B=4
8	000239003	Razcepka 4x25 Zn	Rascepka 4x25	A,B=8
9	000222002	Matica M16 Zn	Navrtka M16 Zn	A,B=4
10	159444906	Vijak M12x40 8.8 Zn	Vijak M12x40 8.8 Zn	A,B=4

A=SPIDER 450
B=SPIDER 550

SLIKA N

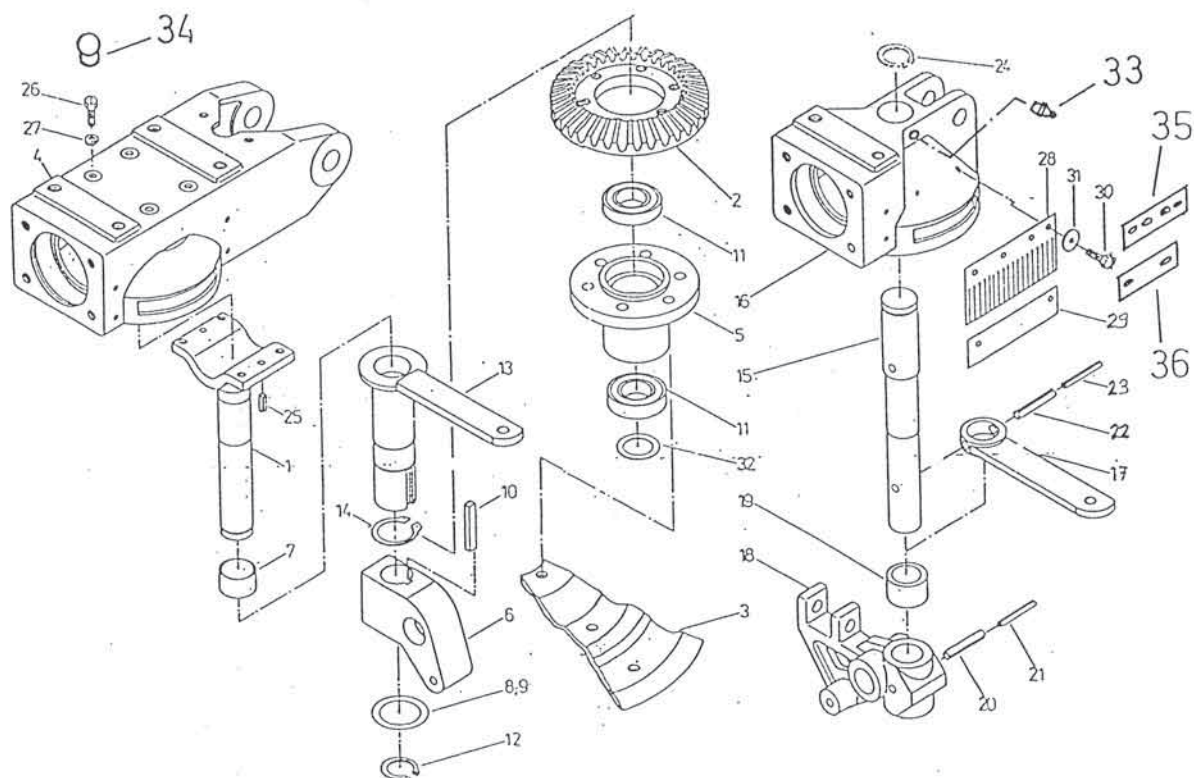


Številka na sliki Broj na slici	Kataloška številka Kataloški broj	Naziv dela	Naziv rada	Količina Komada
1	153919905-374.15.005.0	Os var.	Osovina varena	2
2	153920109-374.15.015.0	Zobnik stožčasti 5-36/5 kalj.	Konusni zupčanik 5-36/5	2
3	910034607-FL6.030.02	Platišče	Platište	2
4	153920902-374.15.052.0	Ohišje gonila 2 levo	Kućište reduktora 2 levo	2
4	153920804-374.15.051.0	Ohišje gonila 2 desno	Kućište reduktora 2 desno	2
5	153920001-374.15.012.0	Prirubnica var.	Prirubnica zav.	2
6	153919807-374.15.017.0	Nosilec kolesa	Nosač točka	2
7	150391203-GLACIER	Puša PM 3530 DX	Čaura PM 3530 DX	4
8	151178807-TN 01	Podložka 35,2/60x2	Podložka 35,2/60x2	2
9	151187003-TN 01	Podložka 35,2/60x1,5	Podložka 35,2/60x1,5	2
10	152468608	Moznik A8x7x63 brušen	Moždanik A8x7x63	2
11	150065002	Ležaj KR 6010 2Z	Ležaj KR 6010 2Z	4
12	000237602	Vskočnik z 35	Zaskočnik z 35	2
13	153919709-374.15.007.0	Cev krmilna var.	Cev za upravljanje	2
14	000255805	Vskočnik z 50	Zaskočnik z 50	4
15	153917300-374.15.019.0	Os 4-42x306 kaljeno	Osovina 4-42x306 kaljeno	2
16	153921108-374.15.054.0	Ohišje gonila 3 levo	Kućište reduktora 3 levo	2
16	153921000-374.15.053.0	Ohišje gonila 3 desno	Kućište reduktora 3 desno	2
17	153917104-374.15.020.0	Drog var.	Poluga zav.	2
18	153920706-374.15.055.0	Nosilec kolesa	Nosač točka	2
19	153917202-374.15.018.0	Puša 4-35/51x40	Čaura 4-35/51x40	2
20	000235301	Zatič prožni 10x55	Opružni klin 10x55	2
21	000233802	Zatič prožni 6x55	Opružni klin 6x55	2
22	000234909	Zatič prožni 10x32	Opružni klin 10x32	4
23	000233303	Zatič prožni 6x32	Opružni klin 6x32	4
24	150391301	Vskočnik z 42	Zaskočnik z 42	2
25	150294201	Zatič prožni 8x20	Opružni klin 8x20	4
26	000210701	Vijak M10x30 8.8 Zn	Vijak M10x30 8.8 Zn	8
27	000228300	Podložka B10	Podložka B10	8
28	153922107-374.15.057.0	Platno zaščitno RAL 202	Zaštitno platno RAL 202	4
29	153922205-374.15.058.0	Platno zaščitno RAL 202	Zaštitno platno RAL 202	4
30	150192204	Vijak M6x10	Vijak M6x10	18
31	000257108	Podložka C6 Zn	Podložka C6 Zn	20
32	151020601-TN 01	Podložka stavek 50,2/58,5	Podložka 50,2/58,5	2
33	000246905	Mazalka A M10x1	Mazalica A M10x1	2
34	150380607	Čep 3/4"	Poklopac 3/4"	8
35	154010108-374.15.059.0	Pločevina	Lim	4
36	154010206-374.15.060.0	Pločevina	Lim	4

ZA SPIDER 450 H (cent. zam. + zasuk)

ZA SPIDER 550 H (cent. zam. + zasuk)

SLIKA O

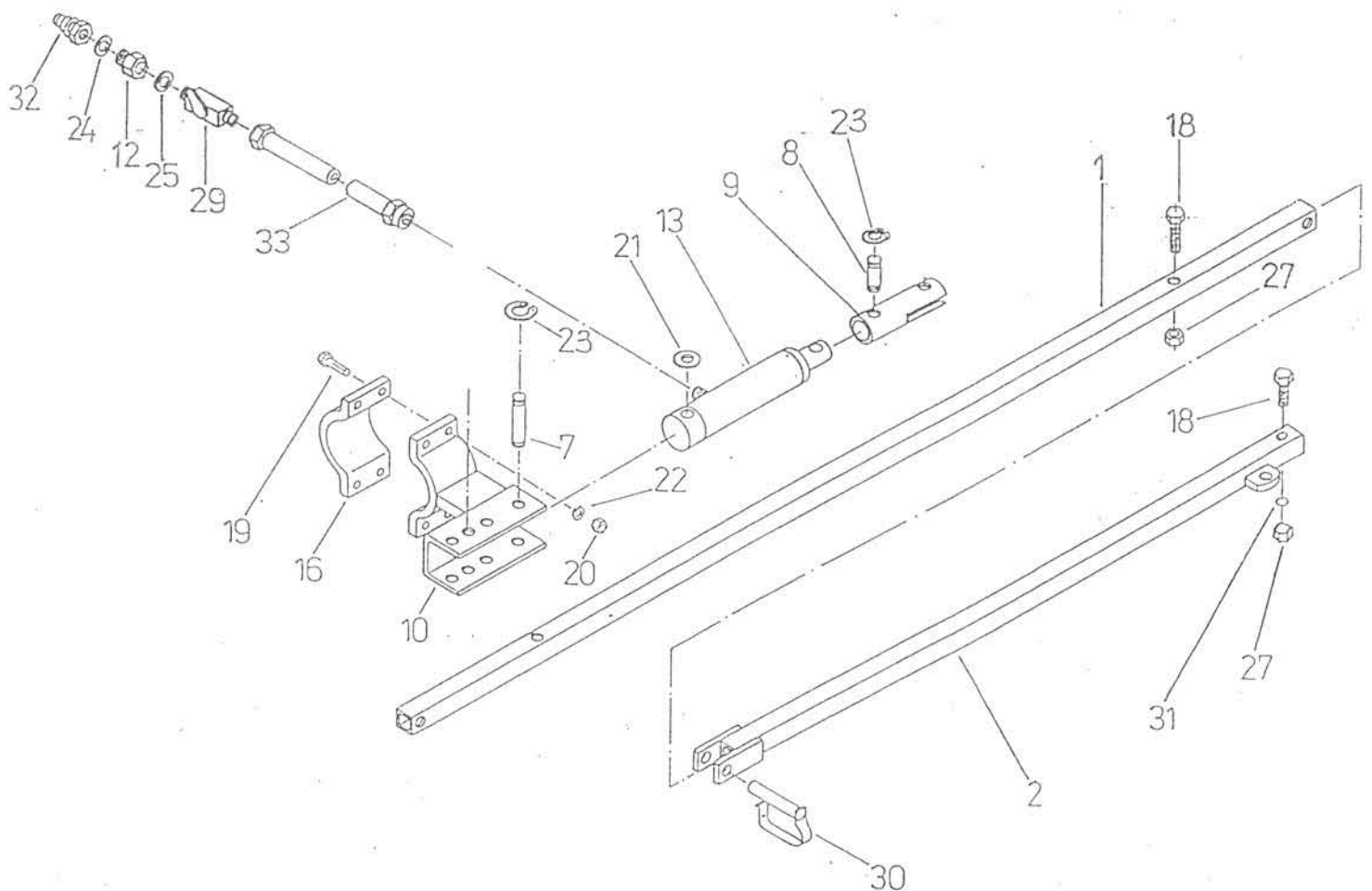


Številka na sliki Broj na slici	Kataloška številka Kataloški broj	Naziv dela	Naziv rada	Količina Komada
1	153919308-374.15.025.0 B	Vež srednja var.	Srednja veža zav.	1
1	153919200-375.15.025.0 A	Vež srednja var.	Srednja veža zav.	1
2	153920305-374.15.029.0 B	Vež leva var.	Leva veža zav.	1
2	153920500-375.15.029.0 A	Vež leva var.	Leva veža zav.	1
2	153920207-374.15.045.0 B	Vež desna var.	Desna veža zav.	1
2	153920403-375.15.045.0 A	Vež desna var.	Desna veža zav.	1
7	153917505-374.15.036.0	Sornik 10-16x70 Zn	Svornjak 10-16x70 Zn	1
8	153917603-374.15.037.0	Sornik 10-16x43 Zn	Svornjak 10-16x43 Zn	2
9	153917408-374.15.038.0	Puša 12-21,1/33,7x120 Zn	Čaura 12-21,1/33,7x120	1
10	153920608-374.15.040.0	Nosilec var.	Nosač zav.	1
12	151936908-120.52.002.0	Priključek	Priključak	2
13	154010000-374.15.080.0	Valj hidravlični 40/25/110	Hidraulički cilindar 40/25/110	1
16	153941505-374.15.075.0.	Objemka	Spojka	1
18	150067509	Vijak M12x55 8.8 Zn	Vijak M12x55 8.8 Zn	2
19	150127909	Vijak M10x45 8.8 Zn	Vijak M10x45 8.8 Zn	4
20	000221307	Matica M10 8 Zn	Navrtka M10 8 Zn	4
21	150202104	Podložka 16 Zn	Podložka 16 Zn	2
22	000228408	Podložka B10 Zn	Podložka B10 Zn	4
23	150199500	Vskočnik z 16 Zn	Zaskočnik z 16 Zn	6
24	000252906	Podložka A22x27 Cu	Podložka A22x27 Cu	2
25	150124305	Podložka A20x26 Cu	Podložka A20x26 Cu	2
27	150196004	Matica M12 8 Cd	Navrtka M12 8 Cd	4
29	150107805-SIP	Pipa zaporna NV 8-E1	Blokirni ventil NV 8-E1	2
30	150381508-GIRMAN	Zatik z vzmetjo Nr.KSB 65	Klin s oprugom Nr.KSB 65	2
31	150005309	Tesnilo O 15,3/20,1x2,4	Zaptivak O 15,3/20,1x2,4	2
32	150108403	Spojka AMD M22x1,5	Spojnica AMD M22x1,5	2
33	150294005	Cev V1-NP 8x2500 A10A20	Cev V1-NP 8x2500 A10A20	2

A=SPIDER 450 H (zasuk + cent. zamik)

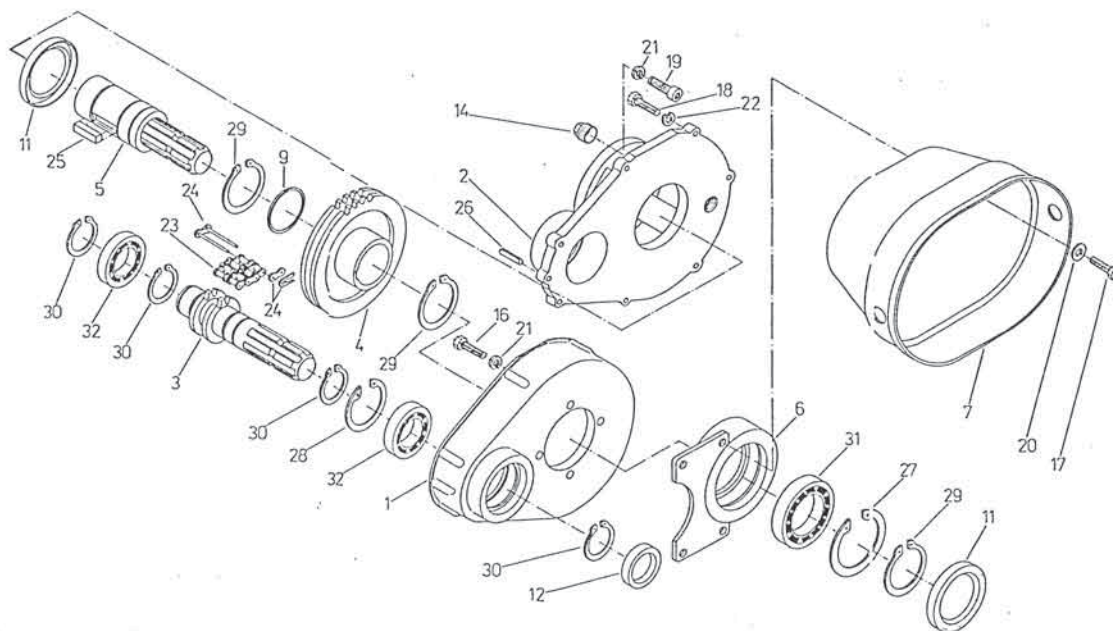
B=SPIDER 550 H (zasuk + cent. zamik)

SLIKA P



Številka na sliki Broj na sliki	Kataloška številka Kataloški broj	Naziv dela	Naziv rada	Količina Komada
1	154033209-325.90.001.0	Ohišje reduktorja	Kučište pokretača	1
2	154033307-325.90.002.0	Pokrov var.	Poklopac zav.	1
3	154033405-325.90.003.0	Gred z verižnikom	Vratilo sa lančanicom	1
4	154033502-325.90.004.0	Verižnik var.	Lančanik zav.	1
5	154034306-325.90.014.0	Gred var.	Vratilo zav.	1
6	154034404-325.90.020.0	Obroč var.	Prsten zav.	1
7	154034707-325.90.030.0	Zaščita kardana	Zaštita kardana	1
9	151021307-TN 01	Podložka 50,2/58,5x2	Podložka 50,2/58,5x2	1
11	150047005-BA SIM.	Tesnilo osno 50x80x10	Zaptivni prsten 50x80x10	2
12	150010106-BA SIM.	Tesnilo osno 35x62x10	Zaptivni prsten 35x62x10	1
14	150026108	Vijak AM 18x1,5 5.6	Vijak AM 18x1,5 5.6	1
16	000210202	Vijak M10x25 8.8	Vijak M10x25 8.8	4
17	000209900	Vijak M10x20 8.8	Vijak M10x20 8.8	4
18	000209107	Vijak M8x25 8.8	Vijak M8x25 8.8	7
19	000216000	Vijak M10x30 8.8	Vijak M10x30 8.8	4
20	000224206	Podložka A10	Podložka A10	4
21	000228300	Podložka B10	Podložka B10	8
22	000228104	Podložka B8	Podložka B8	7
23	150009804	Veriga 2x12,7x7,75x8,51x43	Lanac 2x12,7x7,75x8,51x43	1
24	150009902	Člen spojni A-2x12,7x7,75x8,51	Spojni član A-2x12,7x7,75x8,51	1
25	150035704	Moznik A 10x8x35	Klin A10x8x35	1
26	150116305	Zatič prožni 8x30 Zn	Cilindrična čivija 8x30 Zn	1
27	150048709	Vskočnik N 80	Uskočnik unut. N80	1
28	000236300	Vskočnik N 62	Uskočnik unut. 62	1
29	000255805	Vskočnik Z 50	Uskočnika van. 50	3
30	000237602	Vskočnik Z 35	Uskočnik van.35	4
31	150046907	Ležaj KR 6010	Ležaj KR 6010	1
32	000244104	Ležaj KR 6007	Ležaj KR 6007	2

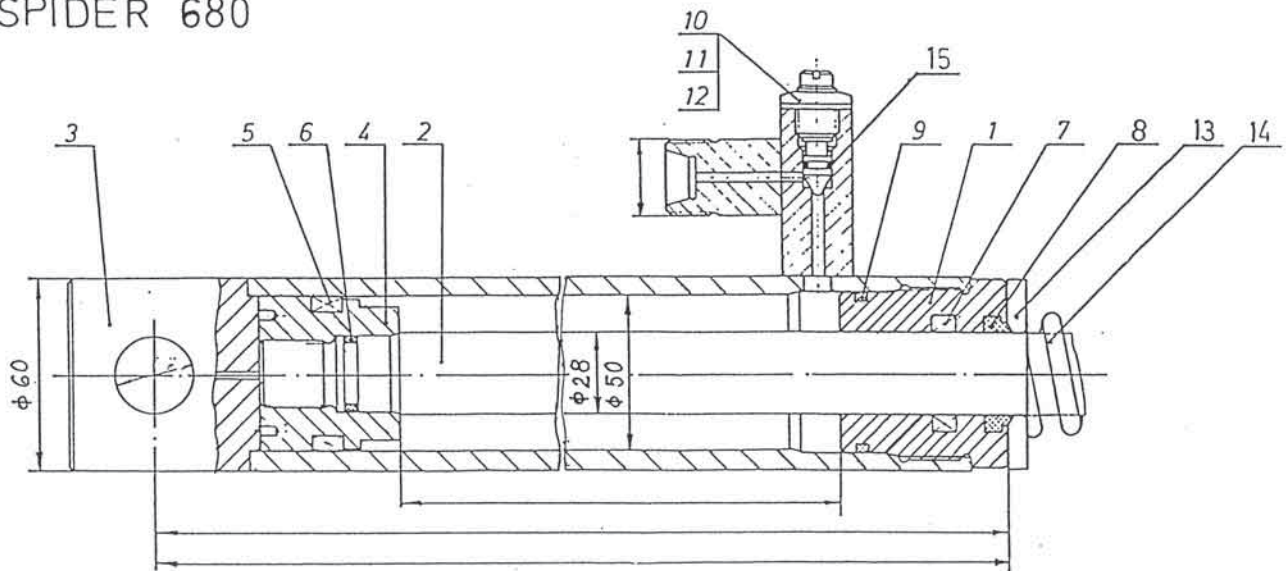
FIG R
BILD R



Številka na sliki Broj na slici	Kataloška številka Kataloški broj	Naziv dela	Naziv rada	Količina Komada
	153588004-370.10.015.0	Valj hidravlični kpl.	Cilinder kpl.	1
5	150409800	Manžeta bata-RSE/W 50/35/10	Zaptivač-RSE/W 50/35/10	1
6	159205200	O-tesnilo-O.T.Ø22x2	O-zaptivač-O.T.Ø22x2	1
7	150409908	Montaža vodila-RSL 28/36/6,3	Zaptivač-RSL 28/36/6,3	1
8	150410004	Posnemalec-P.W.28/36,6/5,3	Skidač-P.W.28/36,6/5,3	1
9	159950207	O-tesnilo Ø54x3	O-tesnilo O.T. Ø54x3	1
10	150409409	Regulacijski vijak M12x1	Vijak za regulisanje M12x1	1
11	150409301	Matica M12x1	Navrtka M12x1	1
12	150409203	Podložka 12/16x1	Podložka12/16x1	1
15	150409105	O-tesnilo Ø4x2	O-zaptivač Ø4x2	1

FIG S
BILD S

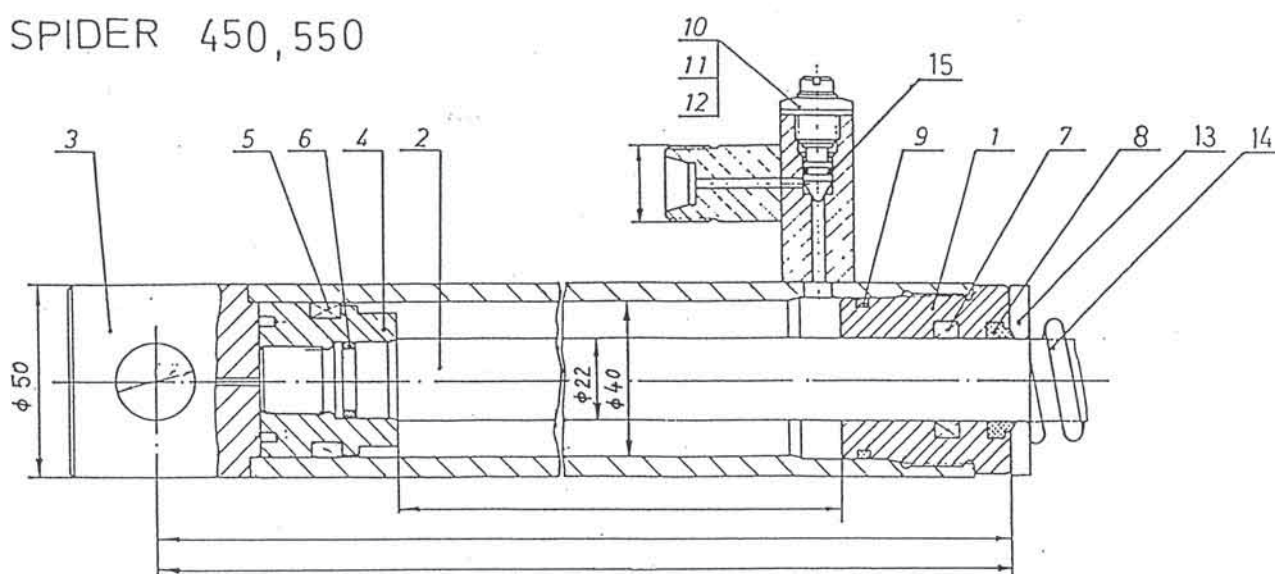
SPIDER 680



Številka na sliki Broj na sliki	Kataloška številka Kataloški broj	Naziv dela	Naziv rada	Količina Komada
	153446408-374.00.001.0	Valj hidravlični kpl. cilindar kpl.	Cilinder kpl.	1
5	150409702	Manžeta bata RSE/W40/25 8.5	Zaptivač RSE/W40/25 8.5	1
6	159959306	O tesnilo O.T.Ø16x2	O zaptivač O.T.Ø16x2	1
7	150409604	Manžeta vodila RSL 22/30/6,3	Zaptivač RSL 22/30/6,3	1
8	150409506	Posnemalec PW 22/30,6/5,3	Skidač	1
9	159180502	O-tesnilo O.T. Ø44x3	O-zaptivač	1
10	150409409	Regulacijski vijak M12x1	Vijak za regulisanje M12x1	1
11	150409301	Matica M12x1	Navrtka M12x1	1
12	150409203	Podložka 12/16x1	Podložka 12/16x1	1
15	150409105	O-tesnilo Ø4x2	O-zaptivač Ø4x2	1

FIG T
BILD T

SPIDER 450,550



NAVODILO ZA MONTAŽO SPIDER 680

1. Iz transportnega kompleta najprej odrežite folijo. Nato odstranite oba zaščitna loka. Iz lesenega okvirja previdno izvlecite nosilce vzmetnih prstov in jih odloži na folijo odstrani leseni okvir. Odstranite vse manjše elemente, prečko zaščito kardana, obe podporni nogi, obe varovalki, nosilca zaščite progasto nalepko in kolesi z lokom kpl. ter zunanji vrtavki. Na obeh srednjih vrtavkah zmontirajte kolesi v delovni položaj srednji luknji. Vrtavki srednji spustite v delovni položaj. **POZOR**, preden prerežete žico, pridržite vrtavko in jo nato počasi spustite!
2. Odrežite žico, ki veže lok priklopa in priklop previdno odstranite iz palete, najbolje z dvigalom. Priklop (sl.F, stran 21) nesite okrog stroja (ali čez stroj) in ga s strani kjer je kardanska gred privijačite z vijaki, ki so v glavno gonilo uvti le ročno in z vijaki M16x25 (sl.F, poz.27) (moment vijačenja $M=195$ NM). Z varovalno podložko (poz.45) varujte vijak proti odvitju (zakrivite ob nosilec priklopa in ob glavo vijaka). Obračalnik (priklop) podprite s podpornima nogama (poz.14) in ju zavarujte z varovalkama (poz.23). **POZOR**, šele nato odstranite lesene podpore, ki varujejo obračalnik proti prevrnitvi!
3. Na notranje ohišje (poz.2, slika D) privijačite nosilec var. (poz.8, slika G) in nosilec var. (poz.2, slika J) z vijakoma (poz.21, slika 6). Nosilec poz.8 je pod poz.2. Nosilec var. poz. 2 je obrnjen nazaj v smeri vožnje
4. Med lok priklopa (poz.7, slika F) in privijačen nosilec var. (poz.8, slika G), namestite blažilec kpl. (poz.7, slika G) s sornikom (poz.14, slika G) in razcepkami (poz.24, slika G).
5. Na polovico prepognjeno vrstico (poz.18, slika F) speljite skozi uho na (poz.7, slika F) skozi spodnje uho na nosilcu var. (poz.8 slika F) privezati na kavlejš var. (poz.3,4, slika G) in konca vrstice zavarovan s sponko (poz.50, slika F).
6. Zunanji vrtavki spojite z notranjima-prosti konec zgloba (poz.33, slika D) namestiti na gred (poz.3, slika C, stran 17) ž mozni (poz.13, slika C). Ohišji (poz.9,2 slika D) spojiti s sornikom (poz.11, slika D) in privijačiti z vijakom in podložko (poz.36,37 slika D).
7. Po sliki 7 stran 12 (SPIDER 680) privijačite nosilce (poz. 26, slika C) kpl. s prsti na kolute (poz. 5, stran 15). Glede zračnosti v izvrtinah kolute in nosilca naj bodo nosilci privijačeni v srednjem položaju-ozioroma na notranjih vrtavkah v skrajni legi nasproti vrtenja na srednjih vrtavkah pa v skrajni legi v smeri vrtenja vrtavke
8. Namestiti-privijačiti zaščite (poz.1,3,4,5,6, slika J).



Številka: 08/93
Datum: 22.11.1993

Na podlagi 13.člena Zakona o varstvu pri delu (Ur.list SRS, št.47/86 p.b.) in 3.ter 18.člena Pravilnika o listinah za sredstva za delo (Ur.list SRS št. 26/88) izdajamo

SPRIČEVALO O VARNOSTI

1.0 Naziv sredstev in namembnost: **SPECIALNI VRTAVKASTI OBRAČALNIK**
SPIDER 450 Hidraulic
SPIDER 550 Hidraulic
SPIDER 680 Hidraulic

1.1 Osnovni podatki o proizvajalcu: SIP Šempeter v Sav. dolini

1.2 Tehnične značilnosti:

tip:	SPIDER 450 H	SPIDER 550 H	SPIDER 680 H
št.vrtavk:	4	4	6
del.zmogljivost:	4,5 ha/h	5,5 ha/h	7 ha/h
del.širina:	4-4,5 m	5-5,5 m	6,8 m
masa:	425 kg	475 kg	725 kg
delovna hitrost:	do 12 km/h	do 12 km/h	do 12 km/h
potrebna moč traktorja:	15 kw	15 kw	44 kw

2.0 Spremljajoča dokumentacija: navodila za varno uporabo, preizkušanje in vzdrževanje ter namenski uporabi.

3.0 Potrjujemo, da sta sredstva za delo izdelani v skladu s tehnično dokumentacijo št. 374.50.000.0, 375.50.000.0. in 370.50.000.0.

4.0 Oznaka in številka izjave, ki je sestavni del elaborata o varstvu pri delu (izdana po 10.členu Pravilnika o listinah za sredstva za delo) je: št.izjave 0003/92, datum izjave 7.2.1992 in 0002/93, datum izjave 10.2.1993.

5.0 Roki za periodični pregled konstrukcijskih in funkcionalnih elementov sredstev za delo so podrobneje navedeni in opisani v navodilih za varno uporabo, preizkušanje in vzdrževanje.

6.0 Proizvajalec zagotavlja, da je delo s specialnim vrtavkastim obračalnikom SPIDER 450 Hidraulic, SPIDER 550 Hidraulic in SPIDER 680 Hidraulic varno ob doslednem upoštevanju priloženih navodil za varno uporabo, preizkušanje in vzdrževanje ter namenski uporabi.

Vodja tehničnega področja
Bojan Voh, dipl.ing.

Spričevalo sestavi
Božo Zupancič, ing.



Direktor
Anton Sovinc, dipl.oec.